

# Xafir

## Balanzas de alta precisión

2026-06 Ver.3



### Descripción:

Las balanzas **Xafir** ofrecen alta precisión y repetibilidad para aplicaciones en entornos de laboratorio, industriales Y educativos.

Brindamos a los usuarios un rendimiento competitivo a un precio económico.

### Funciones:

- Conteo de piezas por muestra
- Acumulación de peso
- Visualización en porcentaje
- Tara
- Cambio de unidades

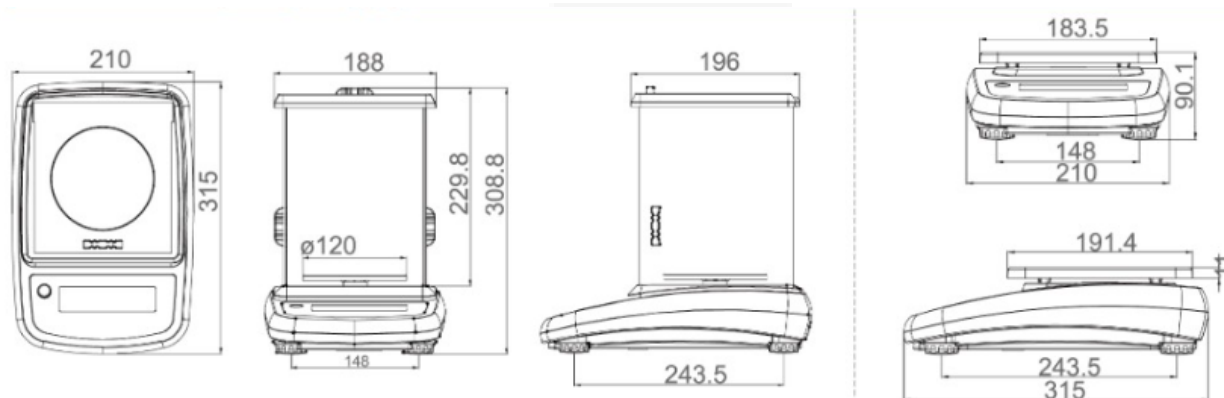
\*Todas las características y especificaciones del producto están sujetas a cambios sin previo aviso



## Especificaciones técnicas

Modelo	Xafir	
Capacidad	600 g	6000 g
Peso mínimo	0,02 g	0,2 g
División de Escala	0,001 g	0,01 g
Divisiones	600.000 d	600.000 d
Repetibilidad	0,005 g	0,05 g
Linealidad	0,010 g	0,10 g
Excentricidad	0,010 g	0,10 g
Tiempo de estabilización	<5s	
Bandeja	Ø 120 mm, Acero inoxidable	180 x 190 mm, Acero inoxidable
Corta vientos	SI	NO
Pantalla	LCD de 16,5 mm con retroiluminación LED blanca	
Carcasa	ABS	
Teclado	7 teclas con membrana	
Interfaz	DB9 PUERTO RS232	
Opciones de fabrica	Puerto USB 2.0 (Tipo B), Pesaje colgante	
Accesorios opcionales	Bluetooth 5.0, Pantalla remota	
Duración Batería	Aprox. 17 horas con retroiluminación de uso continuo	
	Aprox. 35 horas sin retroiluminación de uso continuo	
Alimentación	Entrada AC 100-240v, Salida DC 12V/500mA 6V/1,3Ah Batería recargable	
Empaque (cm)	Alto: 40,5 Ancho: 27 Largo: 40	Alto: 22,5 Ancho: 27 Largo: 36
Condiciones de funcionamiento	Temperatura: 10°C ~ 35°C, Humedad: <85% R.H..	

## Dimensiones (mm):



**Nota:** Para garantizar el mejor desempeño metrológico de la balanza, se recomienda realizar un tiempo mínimo de precalentamiento de una (1) hora antes de su uso. Alternativamente, puede mantenerse energizada de forma continua para favorecer la estabilidad de las mediciones.

\*Todas las características y especificaciones del producto están sujetas a cambios sin previo aviso

