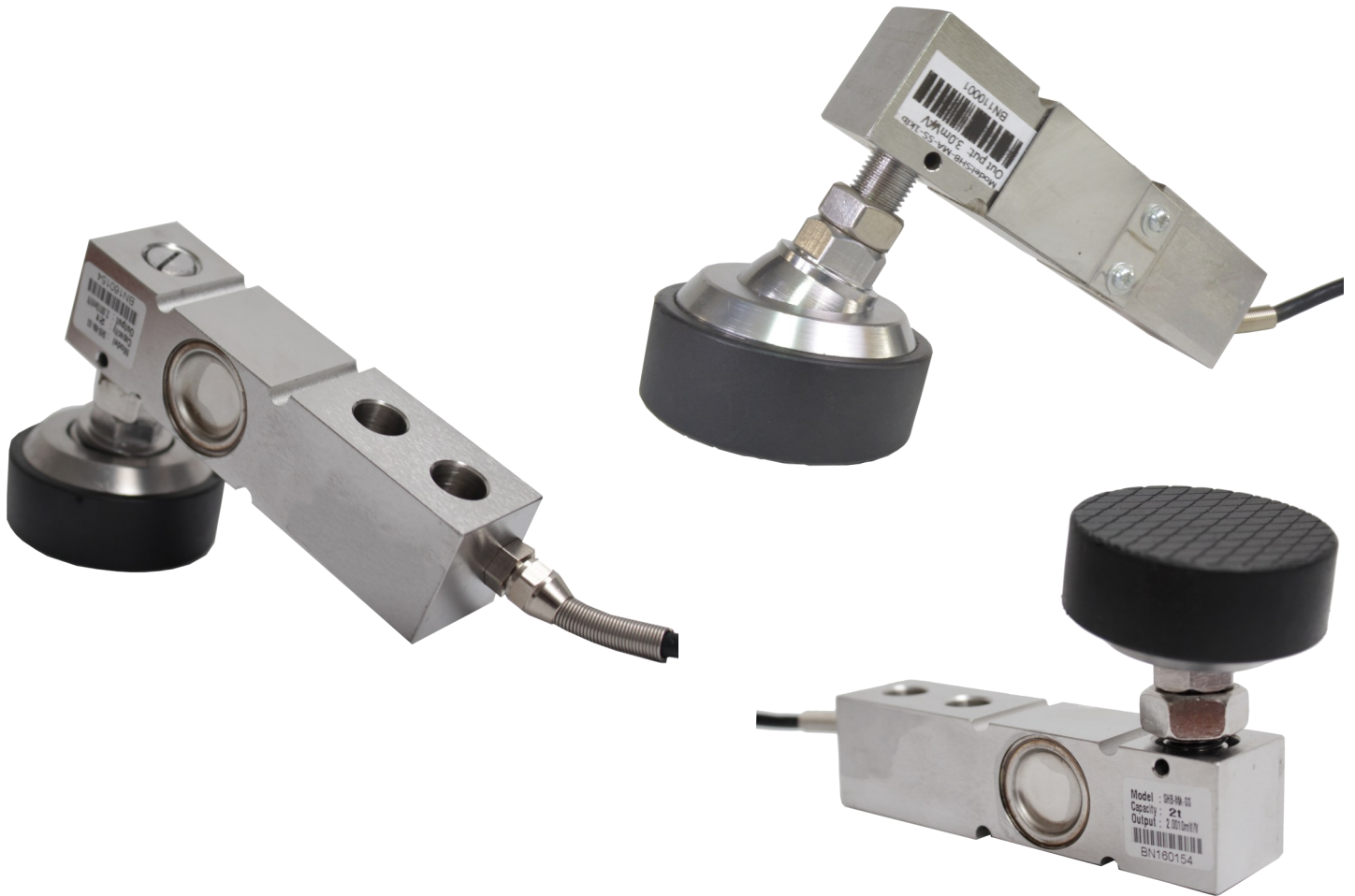




CELDAS DE CARGA TIPO VIGA

2026 - 06 Ver 4.

SHB-MA-SS, celda de carga Shear Beam Fabricada en acero inoxidable AISI 630 (PH17-4)



Descripción:

- Puede ser usada en basculas bajo perfil, tipo riel, tanques, tolvas, silos, etc
- **Protección IP**
- Disponible en 2 mV/V y 3mV/V
- Incluye pata niveladora con rotula
- **Diversidad de capacidades**

*Todas las características y especificaciones del producto están sujetas a cambios sin previo aviso.

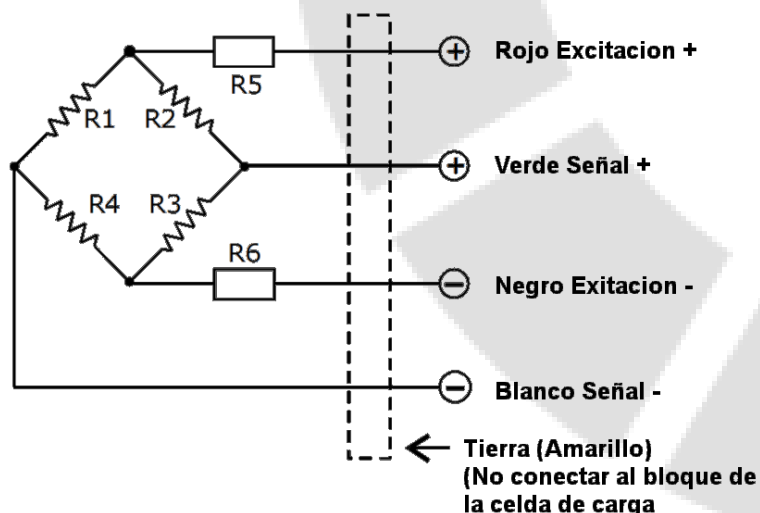




Especificaciones técnicas

Modelo	SHB-MA-SS PH17-4		
Capacidades (E _{max})	500 lb	0.5 / 1 / 2 t	1 / 2.5 / 5 / 10 Klb
Clase	C3		
Numero de intervalos (n)	3000		
Intervalo de verificación (V _{min})	0.01 % de E _{max}		
Sensibilidad (C _n)	3mV/V	2mV/V	3mV/V
Balance de cero	± 1 % de C _n		
Resistencia de entrada (R _{ic})	385 ± 15 Ohm		
Resistencia de salida (R _o)	350 ± 5 Ohm		
Resistencia de aislamiento	≥ 5000 m ohm (50 VDC)		
Limite de sobrecarga	120 % de E _{max}		
Ruptura de celda	180 % de E _{max}		
Temperatura en operación	-30°C ~ 70 °C		
Excitación Recomendada	10 ~ 12 VDC		
Máxima excitación permitida	15 VDC		
Material	Acero inoxidable AISI 630 (PH17-4)		
Clase de protección	IP 67	IP 68	
Cable	4 hilos, Ø 5mm		
	3m	0.5 ~ 2t → 6m	1 ~ 5 Klb → 6m 10Klb → 5m
Accesorios	Pata niveladora		

Conexiones

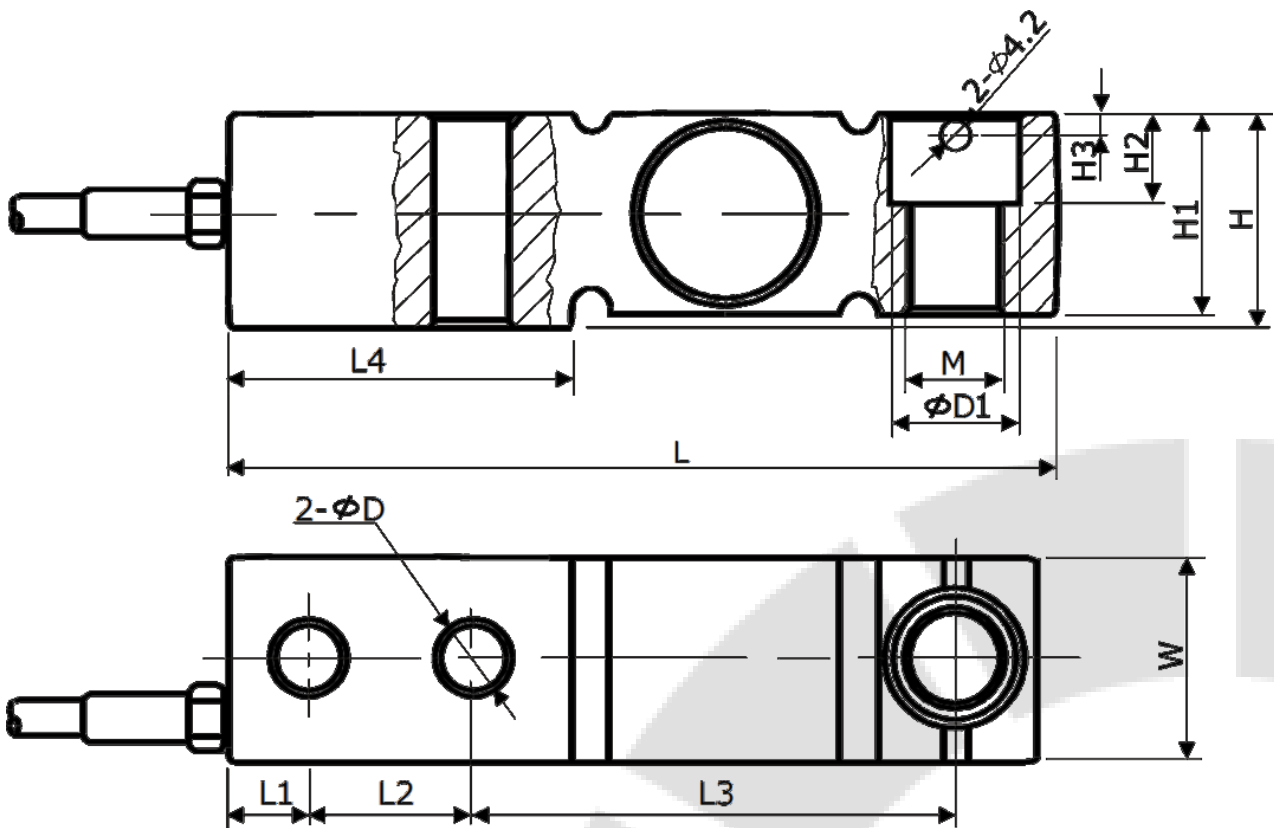


*Todas las características y especificaciones del producto están sujetas a cambios sin previo aviso.





Dimensiones:



Cap.	mm	L	L1	L2	L3	L4	W/H1	H	H2	D	D1	Niveladora
500 kg		130	13	25	75	55	32	32.5	12	12.5	20	M12 * 1.75
1 ~ 3 t		130	13	25	75	55	32	32.5	12	12.5	20	M16 * 2
5 t		172	19.2	38.5	95.5	77.5	38.4	42	16	20	22	M18 * 1.5

Cap.	in	L	L1	L2	L3	L4	W/H1	H	H2	D	D1	Niveladora
500 ~ 5000 lb		5.1	0.5	1	3	2.1	1.2	1.3	0.47	0.49	0.5	1/2-20 UNF-2B
10000 lb		6.77	0.76	1.5	3.76	3	1.5	1.6	0.6	0.8	0.86	3/4-16 UNF-2B

*Todas las características y especificaciones del producto están sujetas a cambios sin previo aviso.

