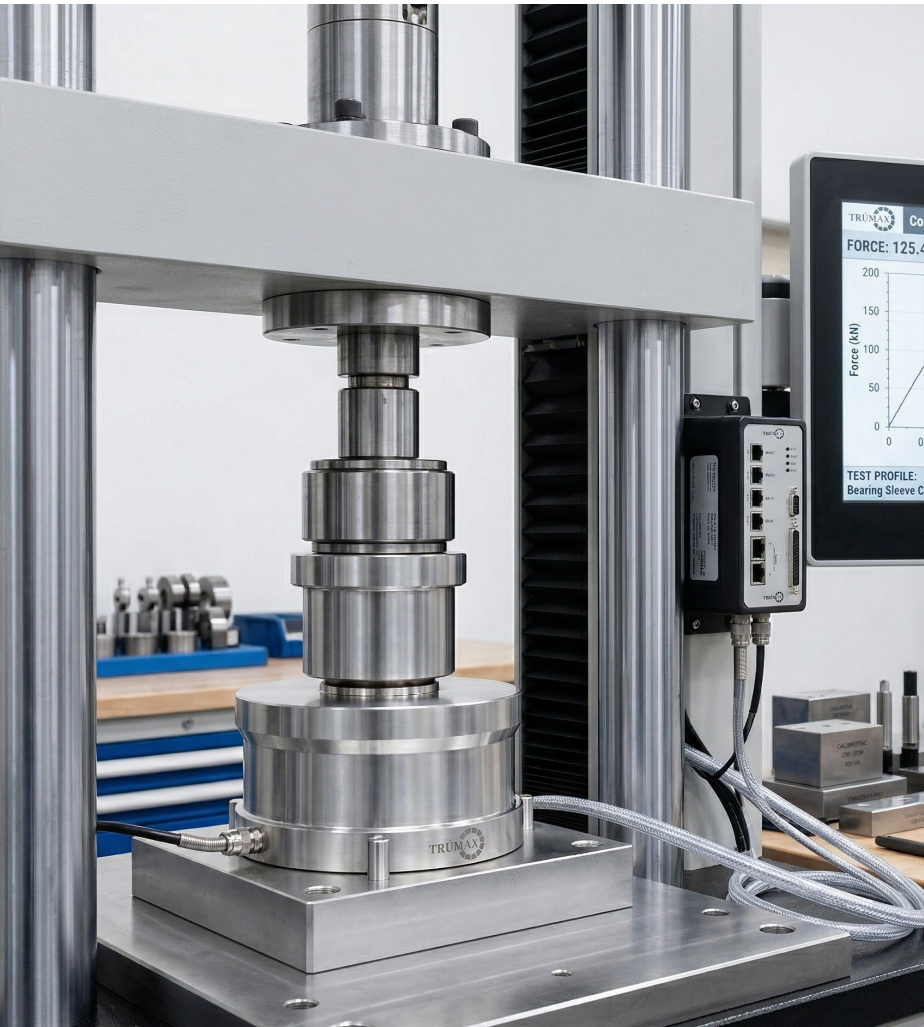


DSK-MA

Celda de carga tipo disco para compresión

2026-04 Ver 1



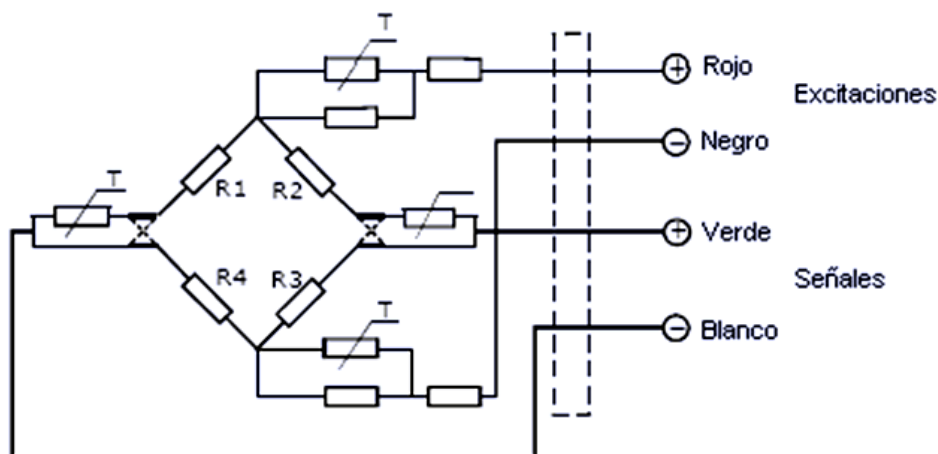
Descripción:

Esta celda de carga de compresión de alta capacidad, con su diseño robusto y compacto, ha sido diseñada específicamente para ofrecer un rendimiento superior en entornos exigentes, superando los desafíos más comunes en la medición

Especificaciones técnicas

Modelo	DSK-MA	
Capacidades (E _{max})	100 t	150 t
Clase	C3	
Intervalos Max. De verificación (N _{lc})	3000	
Sensibilidad (C _n)	2.0 mV/V	3.0 mV/V
Balance de cero	± 1 %	
Resistencia de entrada (R _{ic})	1550 ± 10 Ω	
Resistencia de salida (R _o)	1402 ± 3 Ω	
Resistencia de aislamiento	≥5000 MΩ	
Límite de sobrecarga	150% de E _{max}	
Ruptura de celda	≥300% de E _{max}	≥250% de E _{max}
Rango de temperatura en operación	-40 ~ +70 °C	
Rango de excitación	5 ~ 18 V (DC)	3.3 ~ 18 V (DC)
Peso bruto aproximado	11 kg	
Material	Aleación de acero	
Clase de protección	IP67	
Cable	12 m	

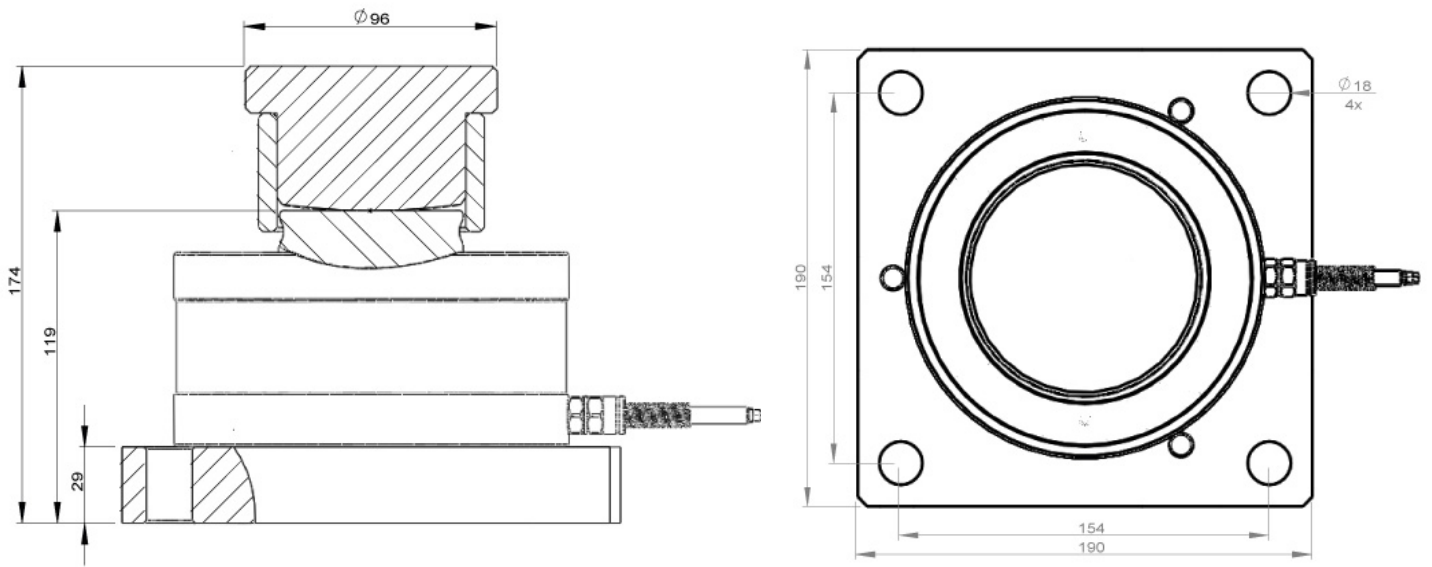
Conexión



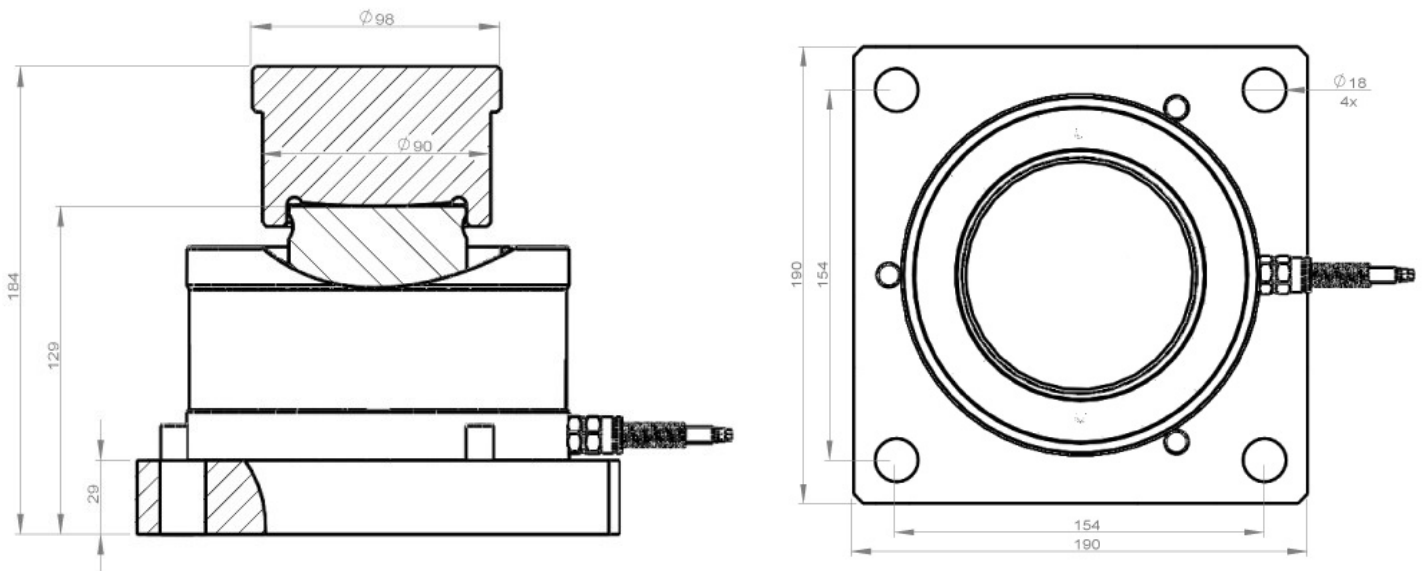
*Todas las características y especificaciones del producto están sujetas a cambios sin previo aviso



Dimensiones (mm) DSK-MA 100 t



Dimensiones (mm) DSK-MA 150 t



*Todas las características y especificaciones del producto están sujetas a cambios sin previo aviso