



BASCULA MONOCELDA TRABAJO ESTANDAR

2017-11 Ver2.

XTEEL - W II PT



Descripción:

- Bascula monocelda con **pedestal abatible**.
- **Indicador solo peso en acero inoxidable**.
- Estructura **tubular pintada**.
- Cubierta en **alfajor**.
- Batería recargable.
- **Topes de seguridad para sobrecargas**.

Funciones:

- Calibración y programación por medio del teclado.
- Auto cero al encender
- Función de **conteo de piezas** por muestreo
- **Alarma de pesaje o conteo**





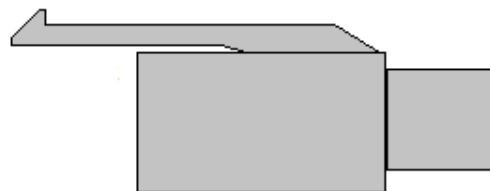
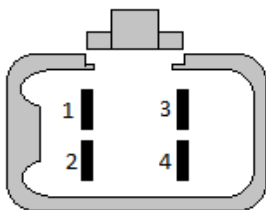
Especificaciones técnicas

Modelo	XTEEL-W-II B PT	XTEEL-W-II C PT
Capacidad	150 kg	300 kg
División	20 g	50 g
Escala de verificación	50 g	100 g
Carga mínima	400 g	1 kg
Resolución	1 / 7.500	1 / 6.000
Clase	III	
Capacidad celda de carga	200 kg	400 kg
Modelo celda de carga	SP05	N/A
Unidades de medición	Kg, lb (Americanas)	
Tara	Sustractiva hasta el 50%	
Temperatura operación	0°C - 40°C / 32°F - 104°F	
Fuente de alimentación	120 VAC, 60Hz, 10 watts (Cable de poder)	
Batería	Batería recargable de 6V @ 4AH	
Calibración	Cero y span hasta 100%, por teclado	
Display	Display LED, 6 dígitos de 20mm	
Carcasa indicador	Acero Inoxidable	
Teclado	6 teclas tipo pulsador	
Humedad relativa	< 80 % no condensada	
Dimensiones plataforma	40 x 50 cm	45 x 60 cm
Cubierta	Alfajor calibre 14	
Dimensiones del empaque	74 x 41,5 x 20 cm	84 x 46 x 20 cm
Peso Bruto	13,5 kg	19,2 kg

Este equipo no puede ser utilizado en actividades mercantiles ni sanitarias

Artículo 2.2.1.7.14.3 Decreto 1074 de 2015

Conexión de celda:



Pin	Función
1	Excitación +
2	Señal +
3	Excitación -
4	Señal -

*Todas las características y especificaciones del producto están sujetas a cambios sin previo aviso.

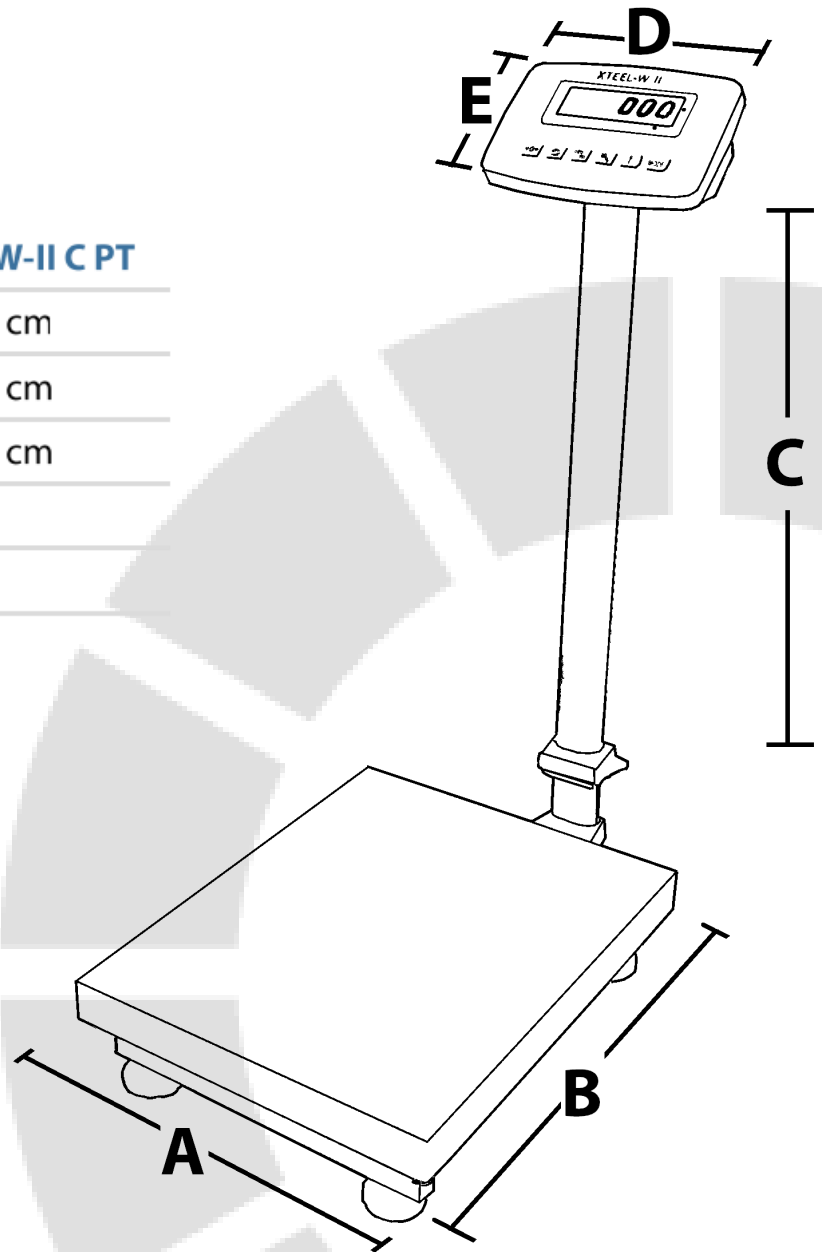
* Los equipos pueden presentar imperfectos en los acabados, los cuales no afectan el funcionamiento y garantía de los mismos





Dimensiones:

	XTEEL-W-II B PT	XTEEL-W-II C PT
A	41 cm	45 cm
B	50 cm	60 cm
C	64 cm	73 cm
D	24 cm	
E	16 cm	



*Todas las características y especificaciones del producto están sujetas a cambios sin previo aviso.

* Los equipos pueden presentar imperfectos en los acabados , los cuales no afectan el funcionamiento y garantía de los mismos

