



# BALANZA LIQUIDADORA

2017-11 Ver 2.

## XTEEL - P DUAL



### Descripción:

- Balanza **liquidadora de torre**.
- Estructura tubular pintada.
- Indicador en acero inoxidable.
- **Doble display tipo LED**.
- **Plato tipo bandeja**.
- Batería recargable.

### Funciones:

- Acumulación de productos pesados y no pesados.
- 4 memorias para artículos pesados.
- Permite almacenar hasta 99 acumulaciones.





## Especificaciones técnicas

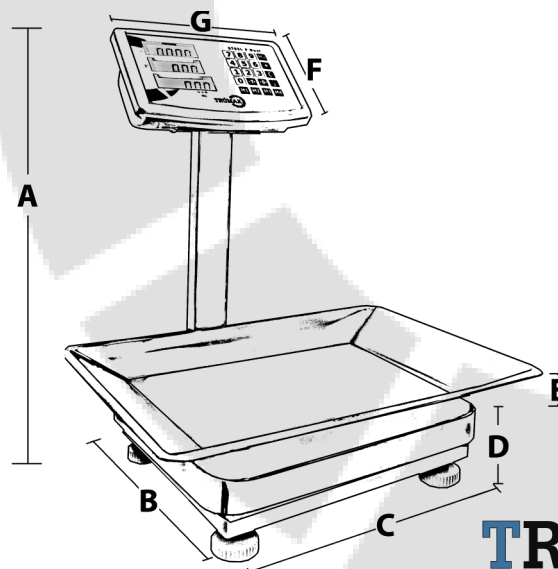
Modelo	<b>XTELL - P DUAL</b>
Capacidad	30 kg
División	5 g
Escala de verificación	10 g
Carga mínima	100 g
Resolución	<b>1/6,000</b>
Tara	Sustractiva, < 50 %
Unidades de medición	kg
Clase	<b>III</b>
Tiempo estabilización	≈ 4 Segundo
Temperatura operación	0°C - 40°C / 32°F - 104°F
Humedad relativa	< 90% no condensada
Fuente alimentación (externa)	120 VAC, 60Hz, 10 watts
Batería	4 V , 4Ah, (60 horas de operación aprox)
Calibración	Cero y span hasta 100%, por teclado
Display	<b>Doble display LED rojo</b> de 1,2cm de altura, 6 dígitos precio total, 5 dígitos peso y precio por kilo. <b>Nivel de intensidad ajustable</b> por teclado.
Carcasa	<b>Indicador Acero Inoxidable, bascula tubular pintada</b>
Dimensiones plataforma	35 x 31 cm plataforma 34 x 36 x 4 cm plato
Teclado	20 Teclas tipo pulsador
Unidades por caja	2
Dimensiones caja	50 x 38,5 x 25 cm
Peso Bruto	16,2 kg

**Este equipo no puede ser utilizado en actividades mercantiles ni sanitarias**

**Artículo 2.2.1.7.14.3 Decreto 1074 de 2015**

## Dimensiones:

<b>XTELL - P DUAL</b>	
<b>A</b>	62 cm
<b>B</b>	31 cm
<b>C</b>	35 cm
<b>D</b>	9,5 cm
<b>E</b>	4 cm
<b>F</b>	17 cm
<b>G</b>	24,5 cm



\*Todas las características y especificaciones del producto están sujetas a cambios sin previo aviso.

\* Los equipos pueden presentar imperfectos en los acabados , los cuales no afectan el funcionamiento y garantía de los mismos