

# CELDAS MONOBLOQUE PREMIUM

2017- 08, ver 02 .

## WL1022 Celda de carga Con certificado OIML



### Descripción:

- Celda de carga mono bloque fabricada en **aluminio**.
- Sensibilidad de **2mV/V**.
- Celda de carga con certificado **aprobación de modelo OIML R60**.
- Protección **IP 65**.
- Máximo tamaño de **plataforma 30 x 30 cm**.

**LEXUS**  
Electronic Weighing

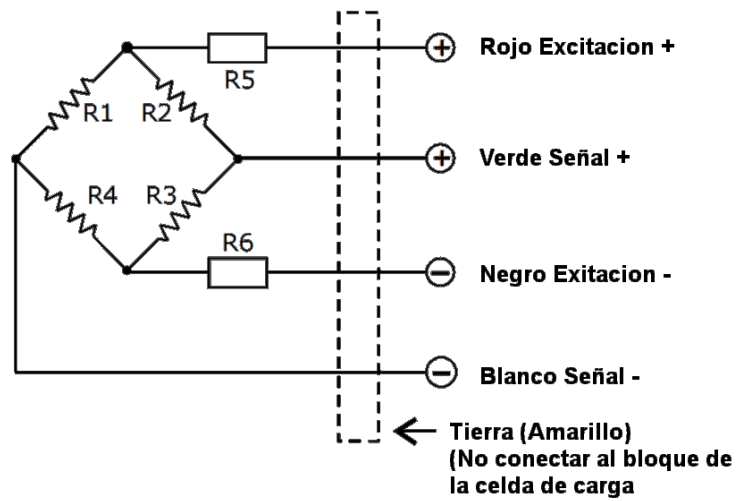
**A**cecells  
Instruments

## Especificaciones técnicas:

### WL1022

Capacidades (E <sub>max</sub> )	<b>50 kg</b>
Clase	<b>C3</b>
Máximo número de intervalos (n <sub>max</sub> )	<b>3000</b>
Mínimo intervalo de verificación (V <sub>min</sub> )	<b>0,01 kg</b>
Sensibilidad (C <sub>n</sub> )	<b>2 ± 0,2 mV / V</b>
Balance de cero	± 2 % E <sub>max</sub>
Resistencia de entrada (R <sub>ic</sub> )	<b>404 ± 10 ohm</b>
Resistencia de salida (R <sub>o</sub> )	<b>350 ± 3 ohm</b>
Certificado número	<b>R60/2000-NL-1-14.05, TC 8451</b>
Máximo tamaño plataforma	<b>30 x 30 cm</b>
Resistencia de aislamiento	> 5000 M ohm (50VDC)
Límite de sobrecarga	<b>150 % de E<sub>max</sub></b>
Ruptura de celda	170 % de E <sub>max</sub>
Rango de temperatura en operación	-10 ~ 40 °C
Excitación Recomendada	10 V DC
Máxima excitación permitida	15 V DC
Peso Aproximado	0.2 kg
Material	<b>Aluminio</b>
Clase de protección	<b>IP 65</b>
Cable	<b>4 hilos, Ø 4 mm, 1 m</b>
Celdas compatibles	Lexus SP06, SP-W6

## Conexiones:



## Dimensiones:

