

VERONA

TAJADORA DE CARNES FRESCAS



Descripción

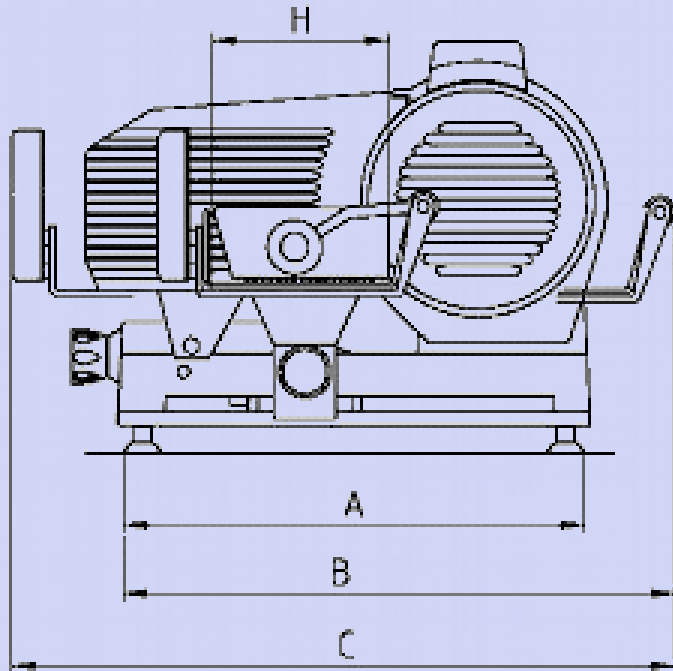
Tajadora vertical con doble plato deslizante, indicadas para el corte de carne fresca, estas vienen con un plato para carne gigante.

Ver. 1 (2014-05-12)

CARACTERÍSTICAS GENERALES

CARACTERISTICAS	VERONA 370TC	VERONA 400TC
Fabricación	Fundición gris	
Construcción de la hoja de corte	Acero Inoxidable	
Motor	Monofásico	
Alimentación	115 VAC / 60Hz	
Potencia	0,5HP / 370W	
Diametro de la cuchilla	37 cm	40 cm
Dimensiones de la Máquina	54X64X76 cm	54X70X80 cm
Afilador tipo pulsador	SI	
Espesor de corte	0.2 - 17mm	
Transmisión	por correa trapezoidal	
Dispositivos de seguridad	Plato cobre Cuchilla, brazo apisonador y acrílicos	
Dimensiones de la caja	76 X 84 X 72cm	76 X 84 X 72cm
Peso Bruto	56kg	61kg
Peso Neto	49kg	54kg

DIMENSIONES



	Verona 370TC	Verona 400TC
A	630mm	630mm
B	750mm	750mm
C	890mm	930mm
d	430mm	430mm
E	730mm	900mm
F	570mm	580mm
G	650mm	670mm
H	330mm	340mm
I	400mm	375mm

