

LEXUS

ELECTRONIC WEIGHING

SP - W6

Celda monobloque



- Capacidades de 3 a 40kg
- Sensibilidad de 2mV/V
- Construida en aluminio
- Protección IP66
- Tamaño de plataforma de 30x30cm

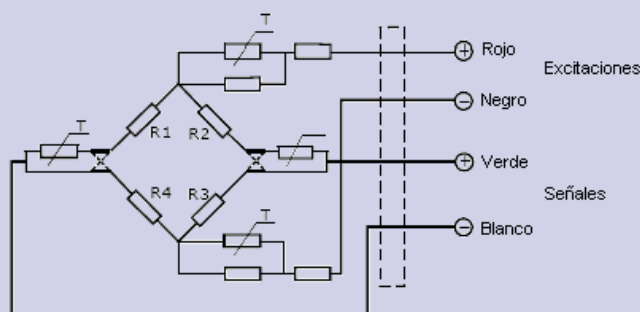
Versión 1 2014-05

*** Dimensiones y especificaciones sujetas a cambios sin previo aviso ***

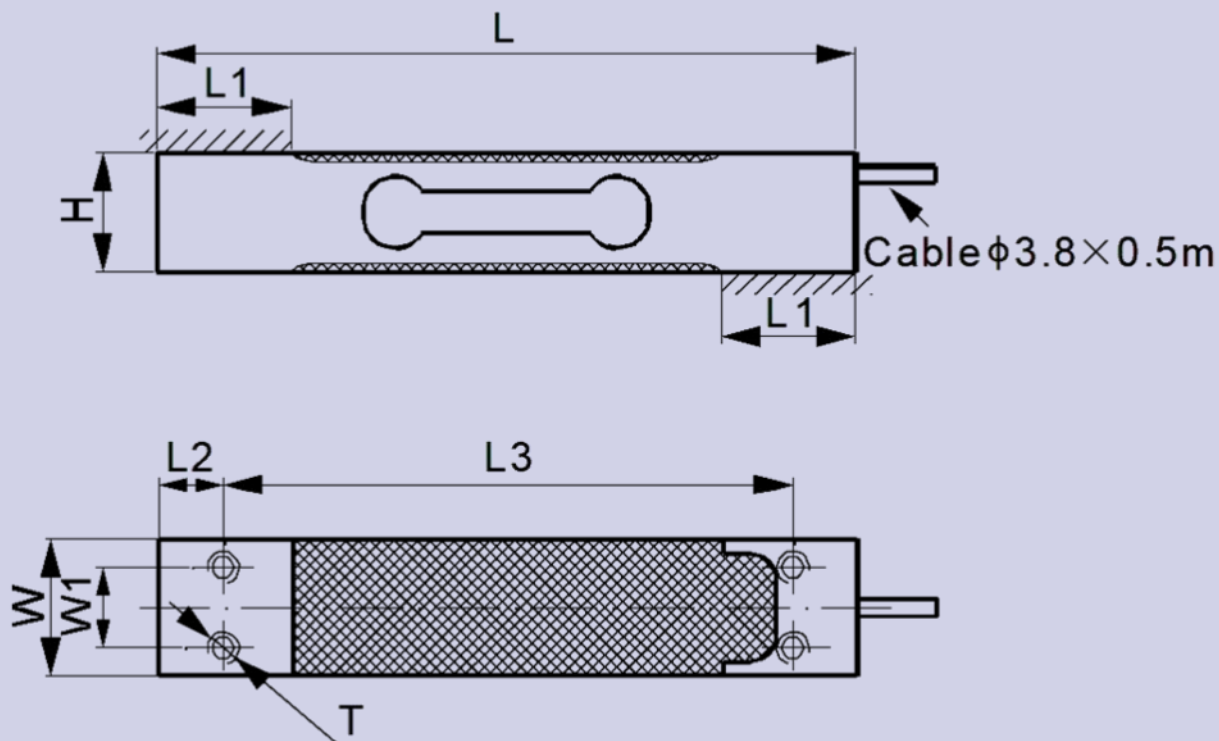
Especificaciones técnicas

Parámetro	Especificación	Unidad
Capacidades (E _{max}) :	3, 6, 10, 20, 30, 40	kg
Sensibilidad (C _n) :	2.0 ± 10%	mV/V
Balance de cero	± 0.06	mV/V
Max. Tamaño de plataforma	40 x 40	cm
Linealidad:	< ± 0.017	% de la capacidad max.
Repetibilidad	< ± 0.017	% de la capacidad max.
Histéresis	< ± 0.017	% de la capacidad max.
Creep en 30 min	< ± 0.023	% de la capacidad max.
Resistencia de entrada (R _{ic}) :	415 ± 15	Ohms
Resistencia de salida (R _o) :	350 ± 3	Ohms
Resistencia de aislamiento :	> 1 [50 VDC]	Giga-Ohms
Limite de sobrecarga :	150	% de la capacidad max.
Ruptura de celda :	300	% de la capacidad max.
Rango de temperatura en operación :	-10 a +40 / 14 a +104	°C / °F
Excitación Recomendada :	10	V (AC o DC)
Máxima excitación permitida :	15	V (AC o DC)
Peso aproximado :	0.2	kg
Material :	Aluminio	
Tipo de sello:	Ambientalmente sellada	
Clase de protección :	IP66	
Cable:	Φ3.8 mm x 0.5m	
Celdas compatibles:	PW6C3, PW6K de HBM – MT1022 de Mettler Toledo	

Conexiones



Dimensiones



Capacidad Max	H	L	L1	L2	L3	W	W1	T
kg / mm								
3 ... 30	22	130	25	12	106	25.4	15	4 - M6 Hole
40	22	130	25	12	106	30	15	4 - M6 Hole