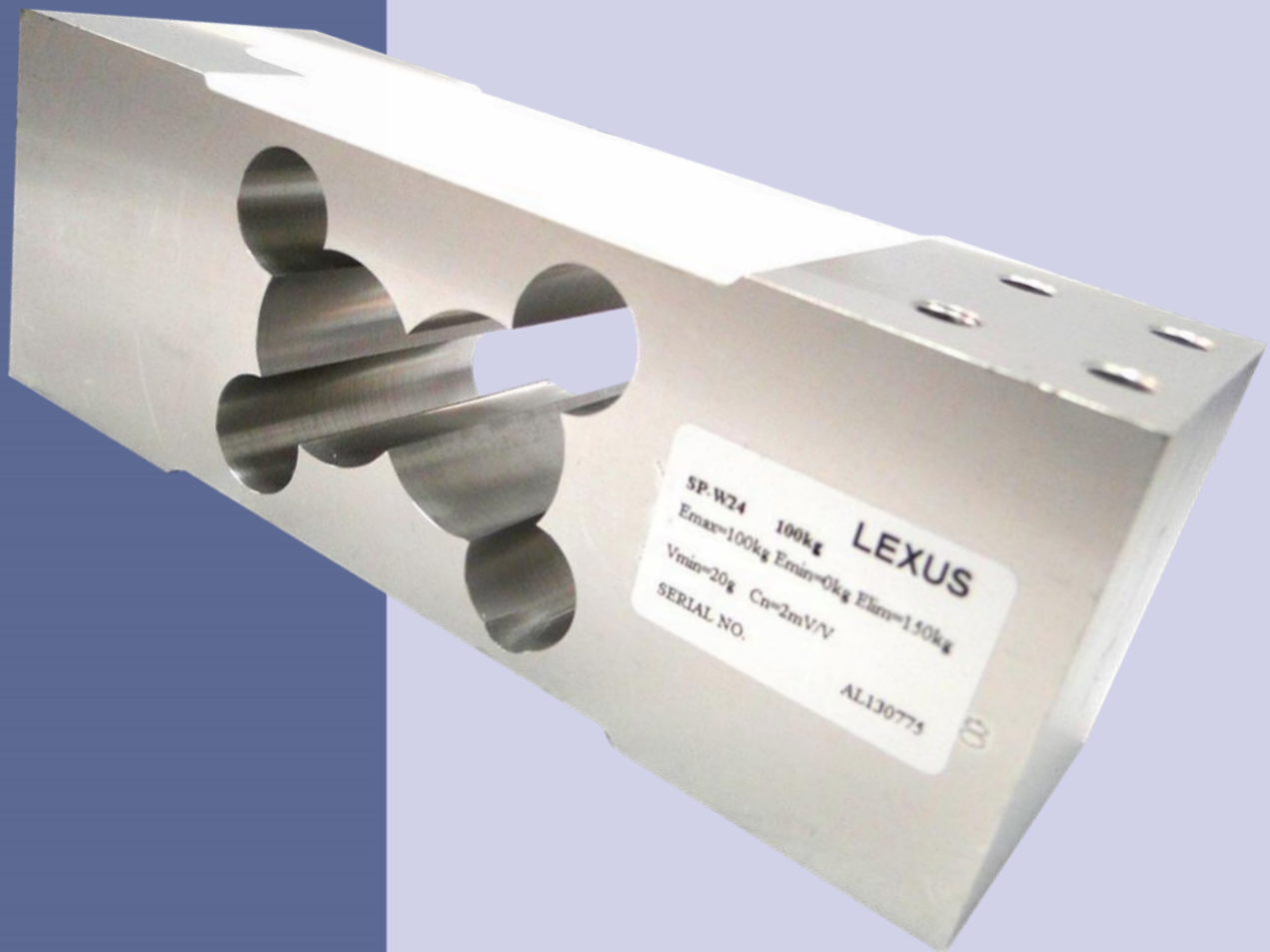


# LEXUS

ELECTRONIC WEIGHING

## SP - W24

Celda monobloque



- Capacidades de 100 a 750 kg
- Sensibilidad de 2mV/V
- Construida en aluminio
- Protección IP66
- Tamaño de plataforma de 60x60cm

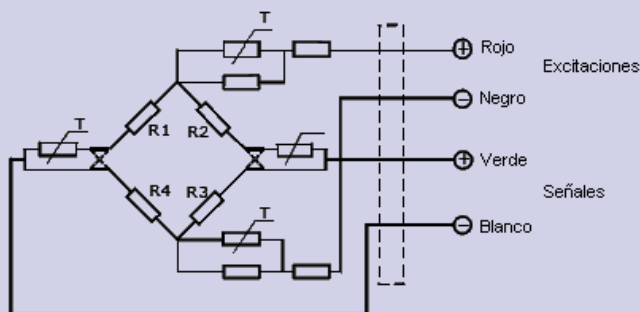
Versión 1 2014-05

\*\*\* Dimensiones y especificaciones sujetas a cambios sin previo aviso \*\*\*

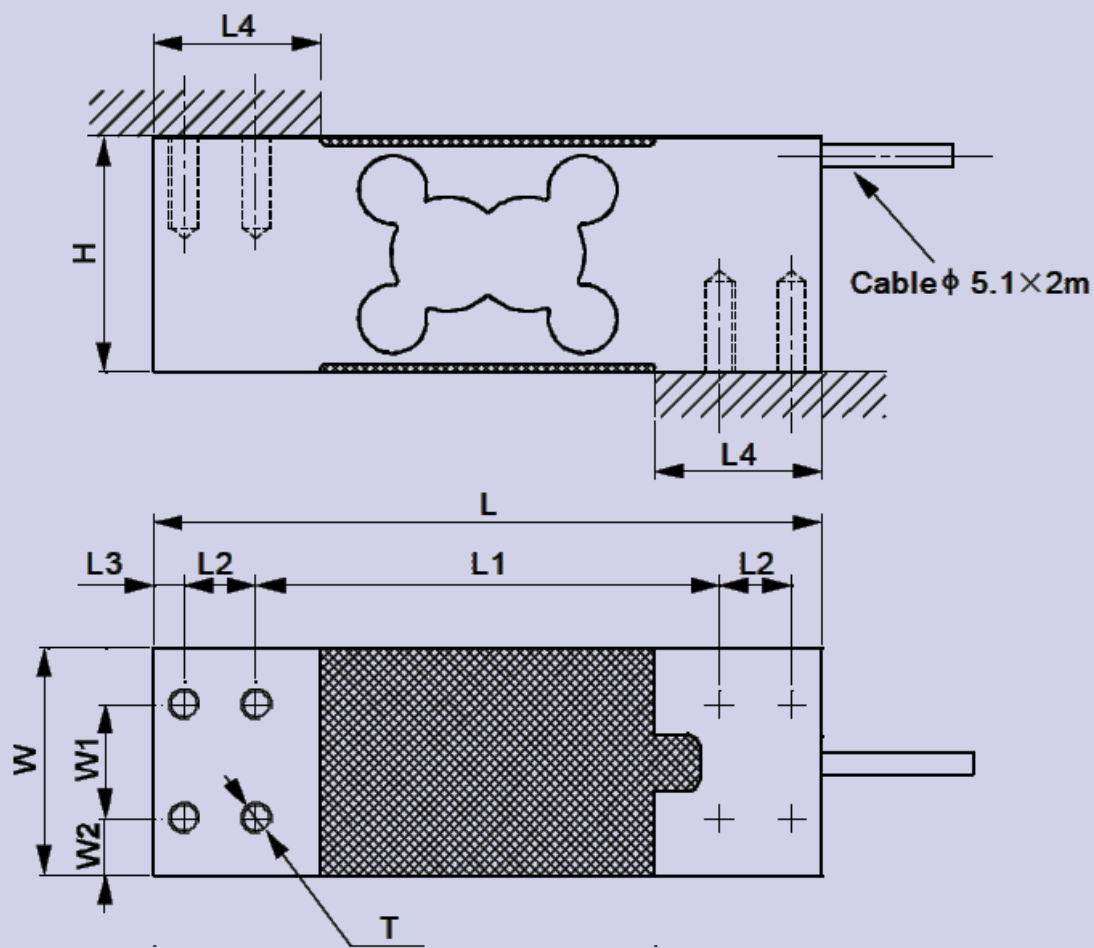
## Especificaciones técnicas

Parámetro	Especificación	unidad
Capacidades (E <sub>max</sub> ) :	100, 200, 300, 750	kg
Sensibilidad (C <sub>n</sub> ) :	2.0 ± 10%	mV/V
Balance de cero	± 0.06	mV/V
Max. Tamaño de plataforma	60 x 70	cm
Linealidad:	< ± 0.017	% de la capacidad max.
Repetibilidad	< ± 0.017	% de la capacidad max.
Histéresis	< ± 0.017	% de la capacidad max.
Creep en 30 min	< ± 0.023	% de la capacidad max.
Resistencia de entrada (R <sub>ic</sub> ) :	415 ± 15	Ohms
Resistencia de salida (R <sub>o</sub> ) :	350 ± 3	Ohms
Resistencia de aislamiento :	> 1 [50 VDC]	Giga-Ohms
Limite de sobrecarga :	150	% de la capacidad max.
Ruptura de celda :	300	% de la capacidad max.
Rango de temperatura en operación :	-10 a +40 / 14 a +104	°C / °F
Excitación Recomendada :	10	V ( AC o DC )
Máxima excitación permitida :	15	V ( AC o DC )
Peso aproximado :	1,5	kg
Material :	Aluminio	
Tipo de sello:	Ambientalmente sellada	
Clase de protección :	IP66	
Cable:	Φ5.1 mm x 2m	
Celdas compatibles:	PW24A de HBM	

## Conexiones



### Dimensiones



Capacidad Max kg	mm									
	H	L	L1	L2	L3	L4	W	W1	W2	T2
100 ... 750	62	176	122	19	8	44	60	30	15	8—M8 Depth 25