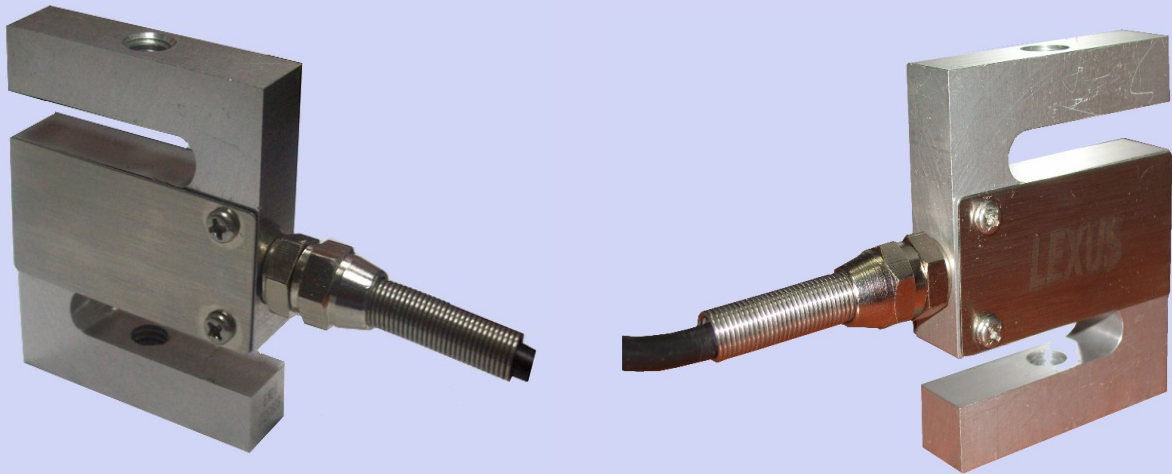


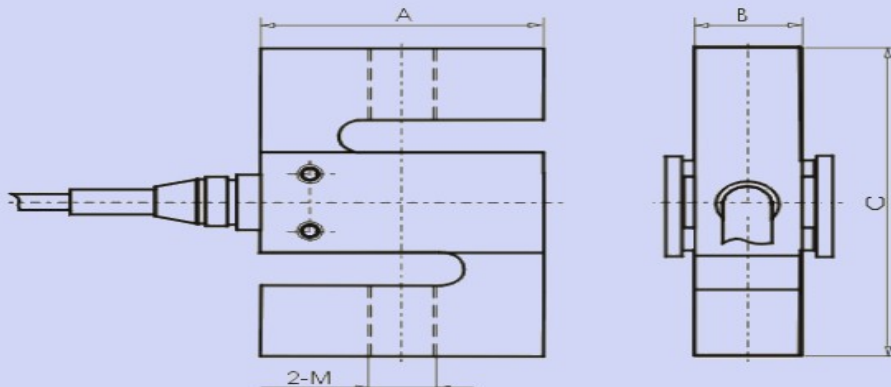
CELDA TIPO "S" MODELO SM

Ver. 2 (2012/01)



Celda de carga tipo "S" en aleacion de acero, IP65, en bajas capacidades para aplicaciones especiales en tension o compresion.

DIMENSIONES (mm)



CAPACIDAD	A	B	C	M
1 - 5kg	70	10	60	M6
10 - 50kg	50.8	12.7	63.5	M8

CARACTERISTICAS GENERALES

Parametros	C2	Unidades
Capacidades (E _{max}) :	5, 10 y 20	Kg
Intervalos Max. de verificacion (N _{lc}):	2000	d
Intervalos Min. De verificacion (V _{min}) :	0,03	% de la Capacidad Max.
Sensibilidad (C _n) :	2.0 ± 0.02%	mV/V
Efecto de temperatura en la sensibilidad (T _{kc}) :	0.03	± % de la señal de salida/°C
Efecto de temperatura en el cero (t _{k0}) :	0.03	± % de la señal de salida/°C
Cero :	1.0	± % de la señal de salida
Resistencia de entrada (R _{lc}) :	350 ± 5	Ohms
Resistencia de salida (R _o) :	350 ± 3	Ohms
Resistencia de aislamiento :	≥ 5000	Mega-Ohms
Limite de sobrecarga :	150	% de la capacidad
Ruptura de celda :	200	% de la capacidad
Rango de temperatura en operación :	-10 a +40 / -20 a +50	°C / °F
Excitación Recomendada :	9~12	V (AC o DC)
Maxima excitación permitida :	15	V (AC o DC)
Peso aproximado :	250	g
Material :	Aleacion de acero	
Clase de proteccion :	IP65	
Cable	1-5 (0,5m) / 10 - 50 (3m)	Φ5mm

CONEXION

