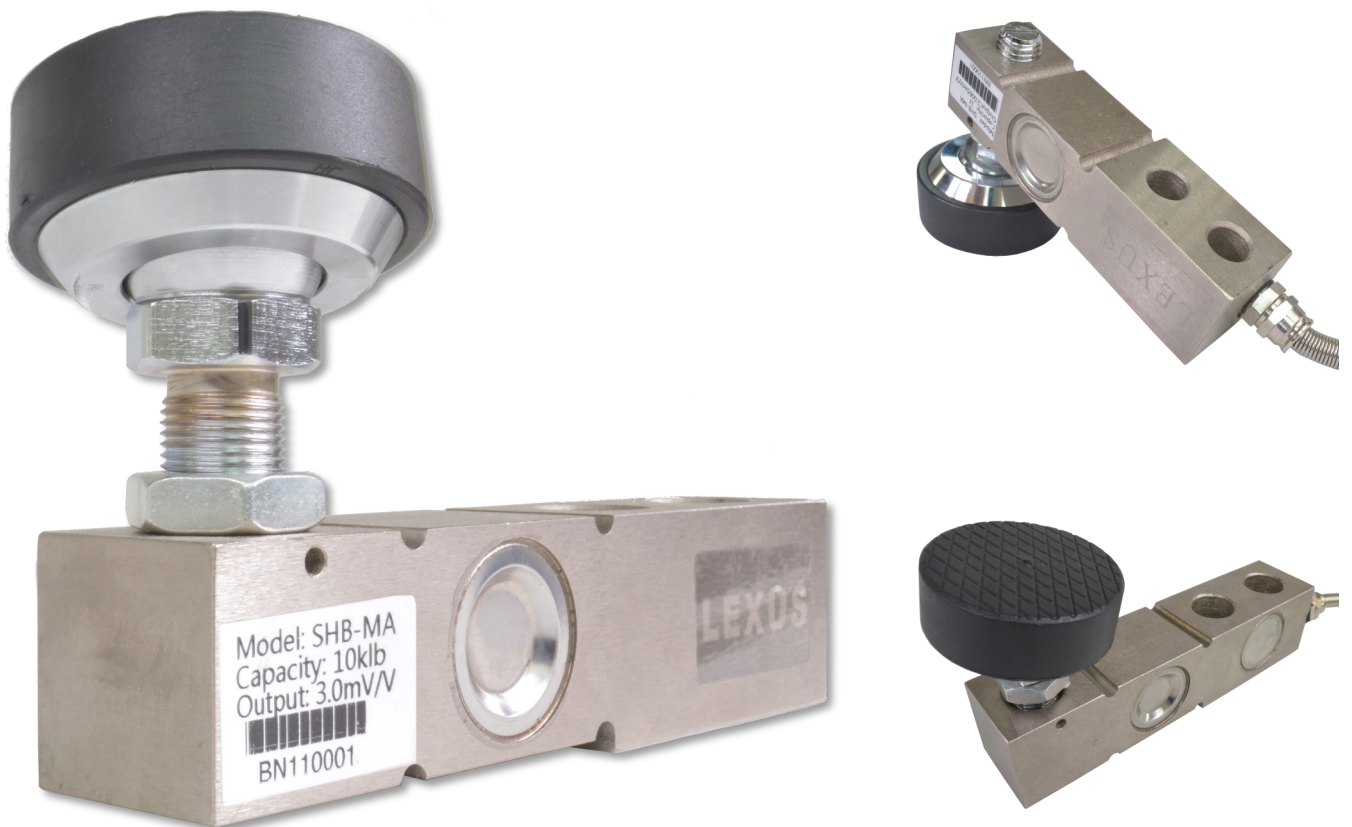


Celdas de carga

2016-07. ver 01 .

SHB-MA, Shear Beam

Para plataformas bajo perfil, tanques, silos ...



Descripción:

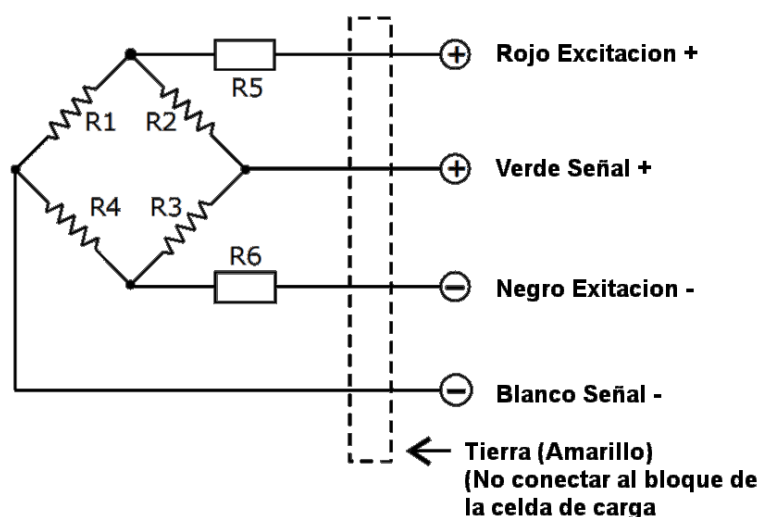
- Puede ser usada en básculas bajo perfil, tipo riel, tanques, tolvas, silos, etc.
- Protección IP67 o IP68.
- Disponible en 2 y 3 mV.
- Incluye pata niveladora con rotula.

LEXUS
Electronic Weighing

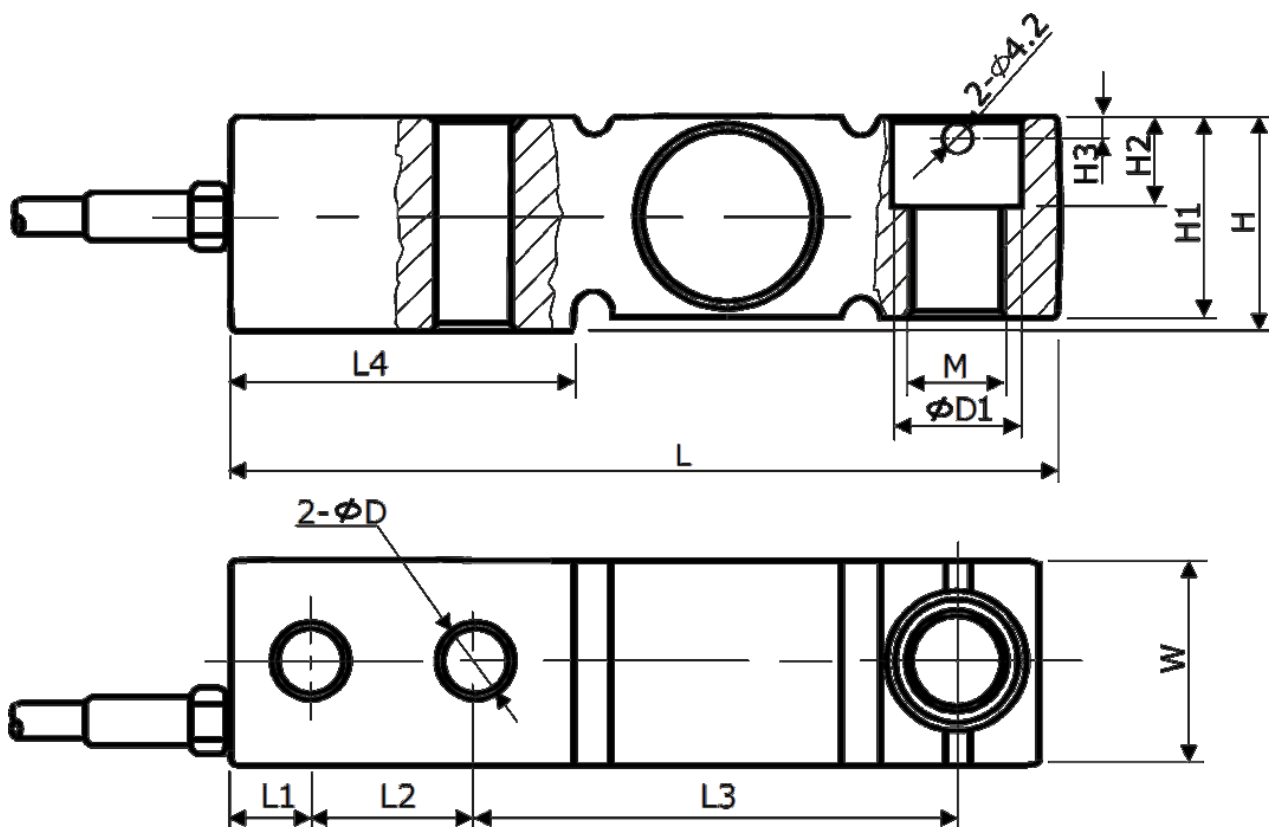
Especificaciones técnicas:

	SHB - MA		SHB - MA - SS	
Capacidades (E _{max})	500, 1000, 2000, 3000, 5000 kg	0.5, 1, 2.5, 4, 5, 10 klb	500, 1000, 2000, 3000, 5000 kg	0.5, 1, 2.5, 4, 5, 10 klb
Clase	C3			
Numero de intervalos (n)	3000			
Intervalo de verificación (V _{min})	0.01 % de E_{max}			
Sensibilidad (C _n)	2 ± 0,002 mV / V	3 ± 0,003 mV / V	2 ± 0,002 mV / V	3 ± 0,003 mV / V
Balance de cero	± 1 % de C_n			
Resistencia de entrada (R _{ic})	400 ± 20 ohm			
Resistencia de salida (R _o)	352 ± 3 ohm			
Resistencia de aislamiento	> 5000 M ohm			
Limite de sobrecarga	120 % de E_{max}			
Ruptura de celda	180 % de E_{max}			
Temperatura en operación	-30 ~ + 70 °C			
Excitación Recomendada	10 ~ 12 V DC			
Máxima excitación permitida	15 V DC			
Peso Aproximado	1.2 kg			
Material	Aleación de acero		Acero inoxidable	
Clase de protección	IP 67		IP68	
	4 hilos, Ø 5mm			
Cable	100 a 3000 kg: 3m 5000kg: 6m	0.5 a 5 klb: 3m 10klb: 6m	100 a 3000 kg: 3m 5000kg: 6m	0.5 a 5 klb: 3m 10klb: 6m
Accesorios	Pata niveladora incluida			

Conexiones



Dimensiones:



Capacidad Máx. kg	mm	L	L1	L2	L3	L4	W/H1	H	H2	H3	D	D1	M
		100 500	130	12.7	25.4	75.2	54	31.8	33.8	14.2	3.5	12.5	20
1000	1/2 - 20UNF												
1000 3000	M16 * 2												
5000	M18 * 1.5												

Capacidad Máx. lb	in	L	L1	L2	L3	L4	W/H1	H	H2	H3	D	D1	M
		500 5000	5.1	0.5	1	2.9	2.1	1.2	1.3	0.5	0.1	0.49	0.5
10000	6.7	0.75	1.5	3.75	3	1.5	1.6	0.62	0.1	0.82	0.83	3/4-16 UNF-2B	