

# Celdas de carga

2016-07. ver 01 .

## **SHB-MA-SS-630, Shear Beam** **Acero Inoxidable AISI 630**



### Descripción:

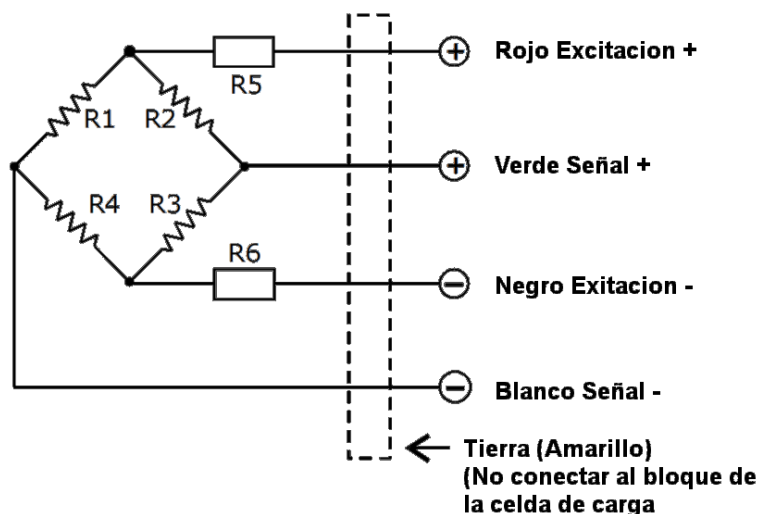
- Puede ser usada en básculas bajo perfil, tipo riel, tanques, tolvas, silos, etc.
- Protección **IP68**.
- Disponible en **2 y 3 mV**.
- Incluye pata niveladora con rotula.

## Especificaciones técnicas:

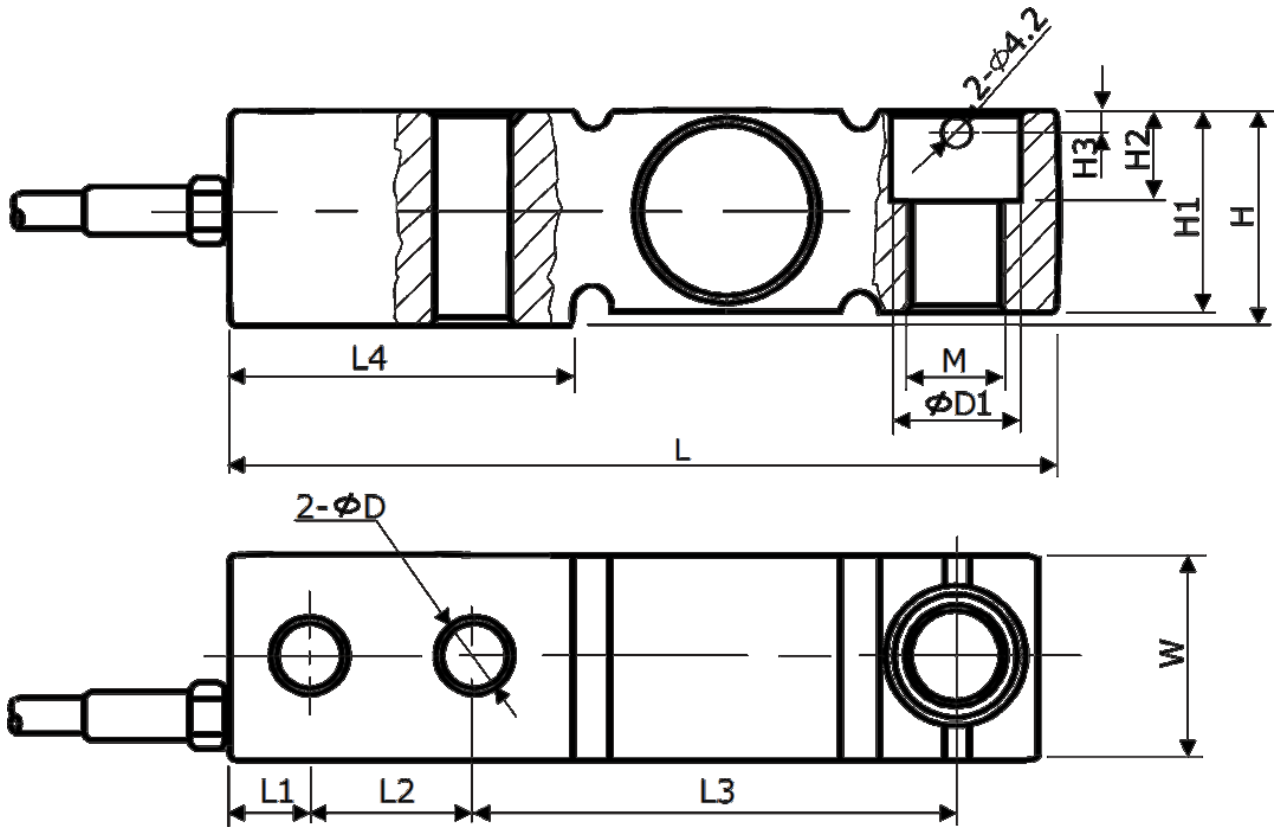
### SHB - MA - SS-360

Capacidades (E <sub>max</sub> )	<b>500, 1000, 2000 kg</b>	<b>0.5, 1, 2.5, 5, 10 klb</b>
Clase	<b>C3</b>	
Máximo número de intervalos (n)	<b>3000</b>	
Mínimo intervalo de verificación (V <sub>min</sub> )	<b>0.01 % de E<sub>max</sub></b>	
Sensibilidad (C <sub>n</sub> )	<b>2 ± 0,002 mV / V</b>	<b>3 ± 0,003 mV / V</b>
Balance de cero	± 1 % de C <sub>n</sub>	
Resistencia de entrada (R <sub>ic</sub> )	<b>400 ± 20 ohm</b>	
Resistencia de salida (R <sub>o</sub> )	<b>352 ± 3 ohm</b>	
Resistencia de aislamiento	> 5000 M ohm	
Límite de sobrecarga	<b>120 % de E<sub>max</sub></b>	
Ruptura de celda	180 % de E <sub>max</sub>	
Rango de temperatura en operación	-30 ~ + 70 °C	
Excitación Recomendada	10 ~ 12 V DC	
Máxima excitación permitida	15 V DC	
Peso Aproximado	1.5 kg	
Material	<b>Acero Inoxidable 17-04PH (ASIS 630)</b>	
Clase de protección	<b>IP 68</b>	
	4 hilos, Ø 5mm	
Cable	500 a 2000 kg: 3m	0.5 a 5 klb: 3m 10klb: 5m
Accesorios	Pata niveladora incluida	

## Conexiones



## Dimensiones:



Capacidad Máx. kg	mm											
	L	L1	L2	L3	L4	W/H1	H	H2	H3	D	D1	M
500	130	12.7	25.4	75.2	54	31.8	33.8	14.2	3.5	12.5	20	M12 * 1.75
1000 ..... 2000												M16 * 2

Capacidad Máx. lb	in											
	L	L1	L2	L3	L4	W/H1	H	H2	H3	D	D1	M
500 .... 5000	5.1	0.5	1	2.9	2.1	1.2	1.3	0.5	0.1	0.49	0.5	1/2-20 UNF-2B
10000	6.7	0.75	1.5	3.75	3	1.5	1.6	0.62	0.1	0.82	0.83	3/4-16 UNF-2B