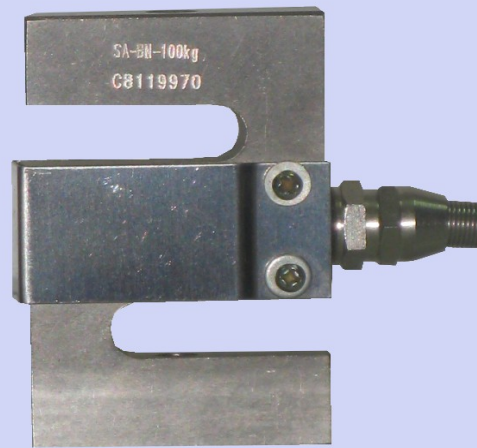
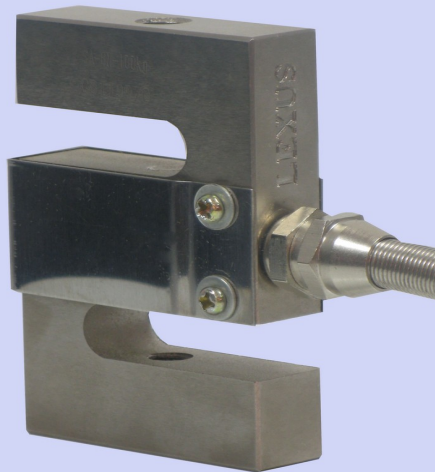


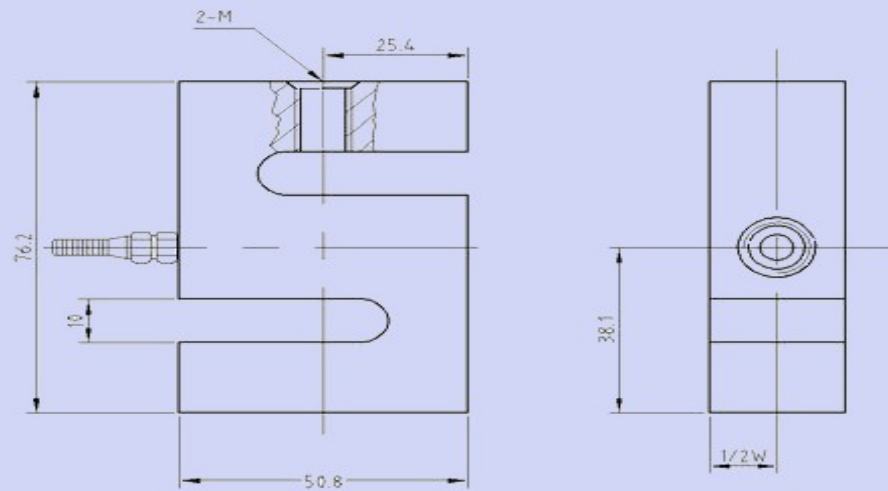
# CELDA TIPO "S" MODELO SA

Ver. 2 (2012/01)



Celda de carga tipo "S" en aleacion de acero, IP65, para aplicaciones especiales en tension o compresion, para basculas flotantes.

## DIMENSIONES ( mm )



Rated load (kg)	50	100	150	200	250	300	500	1000
W	15	15	15	19	19	19	19	38
M	M8	M8	M8	M12	M12	M12	M12	M16

## CARACTERISTICAS GENERALES

Parametros	C2	C3	Unidades
Capacidades (E <sub>max</sub> ) :	50, 100, 200, 500		Kg
Intervalos Max. de verificacion (N <sub>lc</sub> ):	2000	3000	d
Intervalos Min. De verificacion (V <sub>min</sub> ) :	0,03		% de la Capacidad Max.
Sensibilidad (C <sub>n</sub> ) :	2.0 ± 0.2%		mV/V
Efecto de temperatura en la sensibilidad (T <sub>kc</sub> ) :	0,0024	0,0012	± % de la señal de salida/°C
Efecto de temperatura en el cero (t <sub>k0</sub> ) :	0,002	0,0008	± % de la señal de salida/°C
Cero :	1.0		± % de la señal de salida
Resistencia de entrada (R <sub>lc</sub> ) :	385 ± 5		Ohms
Resistencia de salida (R <sub>o</sub> ) :	350 ± 2		Ohms
Resistencia de aislamiento :	≥ 5000		Mega-Ohms
Limite de sobrecarga :	150		% de la capacidad
Ruptura de celda :	300		% de la capacidad
Rango de temperatura en operación :	-30 a +70 / -20 a +160		°C / °F
Excitación Recomendada :	5~12		V ( AC o DC )
Maxima excitación permitida :	15		V ( AC o DC )
Peso aproximado :	600		g
Material :	Aleacion de acero		
Clase de proteccion :	IP65		
Cable	3m		Φ5mm

## CONEXION

