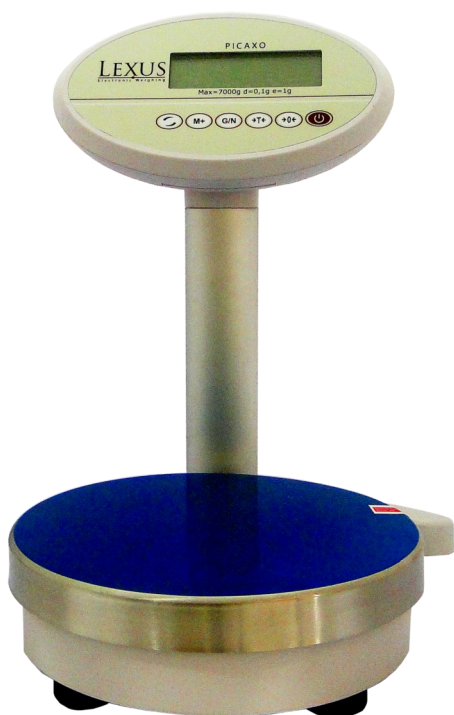


BALANZAS DE PRECISION

2014-10, ver 01 .

PICAXO



Descripción:

- Plataforma en acero inoxidable.
- Construida en ABS de alta resistencia.
- Display LCD retroiluminado.
- Su batería recargable proporciona hasta 40 horas de uso continuo (Sin luz de fondo).
- Conexión RS232 para conexión a PC.

Funciones:

- Límites de peso.
- Acumulación manual o automática.
- Cuenta con 28 formatos de impresión.
- Calibración y programación por teclado.

PICAXO es una balanza de propósito general que provee mediciones **rápidas y precisas**; el diseño innovador del equipo permite que pueda ser utilizado en diversos sectores de la industria como preparación de mezclas, pinturas, recetas y todas aquellas **aplicaciones en las que necesite una muy buena precisión**.



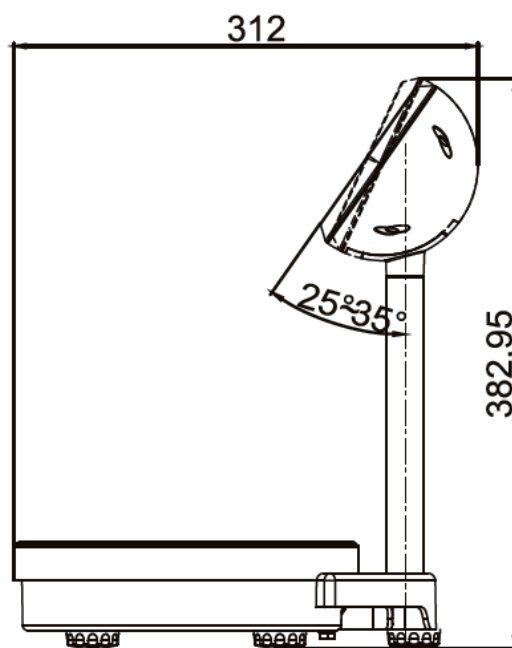
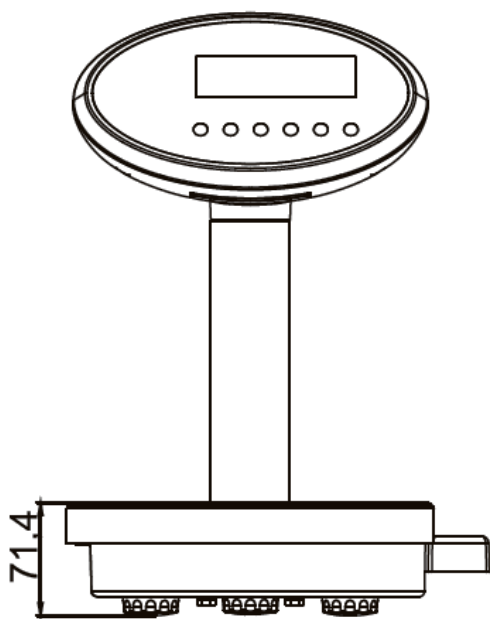
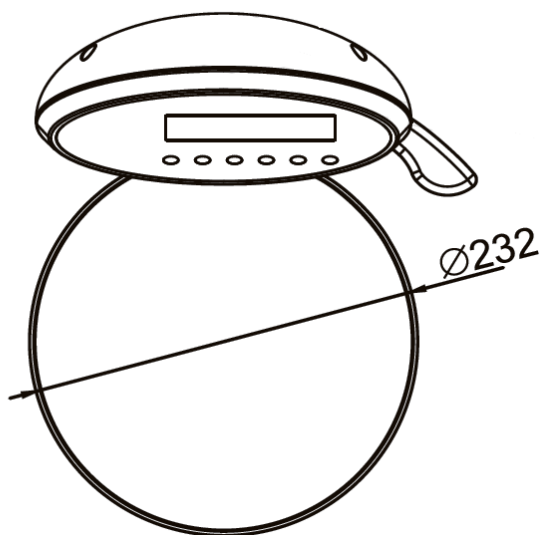
El equipo cuenta con una manija ubicada en la parte trasera del equipo para facilitar su transporte y evitar los daños ocasionados por mala manipulación.

Especificaciones técnicas:

Modelo	PICAXO
Capacidad	7000 g
División	0,1 g
Escala de verificación	1 g
Carga mínima	2 g
Resolución	1/70,000
Interface	RS-232
Tiempo estabilización	≈ 1 Segundo
Temperatura operación	0°C - 40°C / 32°F - 104°F
Fuente alimentación (externa)	120 Vac, 60Hz, 10 watts
Calibración	Cero y span hasta 100%, por teclado
Display	Display LCD, 6 dígitos de 22mm, con luz de respaldo led
Carcasa indicador	ABS alta resistencia
Dimensiones del plato	φ 232 mm
Rango Cero	0mV~5mV
Rango señal de entrada	0~15mV
ADC	Sigma delta
Conteo Interno	600,000
Velocidad Conversión	Max 60 muestras /segundos
Alimentación celdas de carga	Max 5V/150mA
Peso Bruto	3.8kg

*Todas las características y especificaciones del producto están sujetas a cambios sin previo aviso

Dimensiones:



*Todas las características y especificaciones del producto están sujetas a cambios sin previo aviso