



# BALANZA LIQUIDADORA

2015-09, ver 01 .

## ONIX III



### Descripción:

- Balanza liquidadora con plato en acero inoxidable de gran tamaño.
- Doble display tipo LED rojo de alta visibilidad.
- 8 teclas directas.
- Batería recargable.

### Funciones:

- Acumulación de productos pesados y no pesados.
- Permite almacenar hasta 99 acumulaciones.



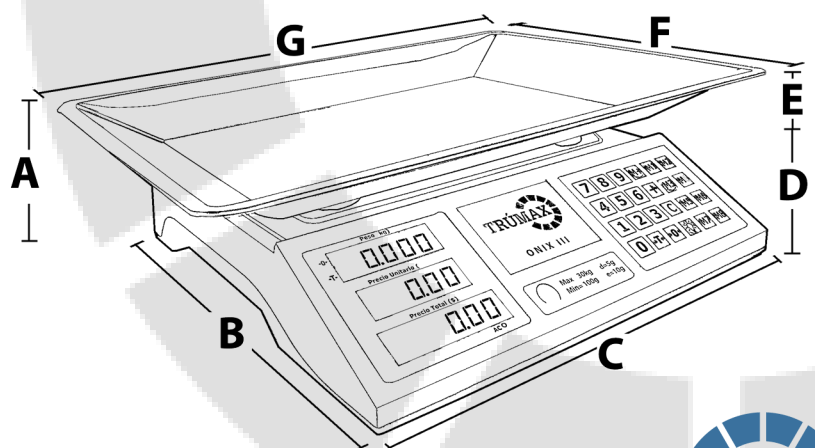


## Especificaciones técnicas

Modelo	<b>ONIX III</b>
Capacidad	30 kg
División	5 g
Escala de verificación	10 g
Carga mínima	100 g
Resolución	<b>1/6,000</b>
Tara	Sustractiva, < 50 %
Unidades de medición	kg
Clase	<b>III</b>
Tiempo estabilización	≈ 4 Segundo
Temperatura operación	0°C - 40°C / 32°F - 104°F
Humedad relativa	< 90% no condensada
Fuente alimentación (externa)	120 VAC, 60Hz, 10 watts
Batería	6 V , 4Ah, (40 horas de operación aprox)
Calibración	Cero y span hasta 100%, por teclado
Display	<b>Doble display LED</b> rojo de 1,5cm de altura, 6 dígitos precio total, 5 dígitos peso y precio por kilo. <b>Nivel de intensidad ajustable</b> por teclado.
Carcasa	<b>ABS de alta resistencia</b>
Dimensiones plato	<b>34 x 46 x 4 cm</b>
Teclado	24 Teclas tipo pulsador
Unidades por caja	1
Dimensiones caja	50 x 41 x 16 cm
Peso Bruto	4,5 kg

### Dimensiones:

	<b>ONIX III</b>
<b>A</b>	15,5 cm
<b>B</b>	36,5 cm
<b>C</b>	35 cm
<b>D</b>	9,5 cm
<b>E</b>	4 cm
<b>F</b>	34 cm
<b>G</b>	46 cm



\*Todas las características y especificaciones del producto están sujetas a cambios sin previo aviso.

\* Los equipos pueden presentar imperfectos en los acabados , los cuales no afectan el funcionamiento y garantía de los mismos