

MOLINOS

2014-12, ver 01 .

KUBE 22



Descripción:

- Capacidad de **150 a 220 kg por hora**
- Sistema de **transmisión de 4 engranes helicoidales de acero**, lubricados por medio de aceite, garantizando una larga vida de silenciosa y efectiva operación.
- Poderoso **motor de 1,5 HP**.
- **Sistema de molienda desmontable** sin necesidad de herramientas, lo que permite una limpieza rápida, fácil y efectiva.
- **Construidos en acero INOX**, (el cuerpo, la carcasa, el cabezal y el sinfín).

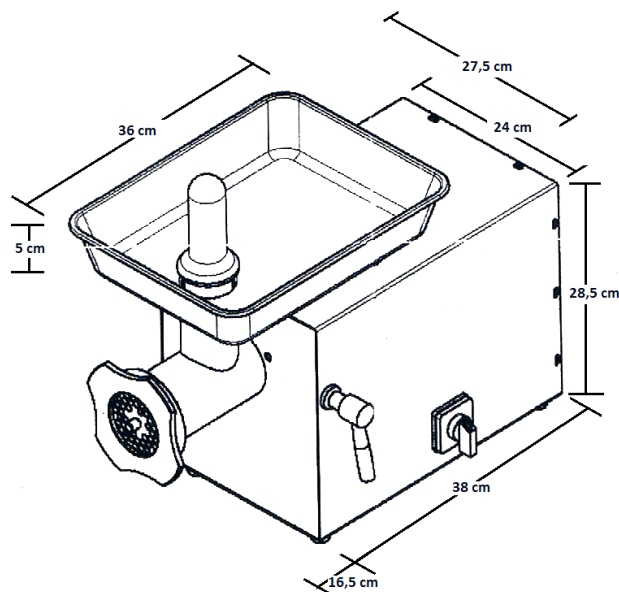
KRAMER
FOOD EQUIPMENT

Especificaciones técnicas:

Modelo	KUBE 22
Capacidad de Molienda	150 ~ 220 kg/h*
Motor	Monofásico
Voltaje alimentación	120 V
Potencia	1,5 HP
Consumo	1100 W
Velocidad	1400 rpm
Dimensiones bandeja	36 x 27,5 x 5 cm
Volumen bandeja	5 L
Temperatura de operación	0 a 60 °C
Material de Construcción	Acero Inoxidable
Tipo de transmisión	Transmisión por engranes helicoidales, lubricada por valvulina
Dimensiones del empaque	57.5 x 32 x 39 cm
Peso Bruto	32 kg
Accesorios	Apisonador

* La capacidad de molienda depende de las características del producto y los elementos de corte utilizados.

Dimensiones:



KRAMER
FOOD EQUIPMENT

*Todas las características y especificaciones del producto están sujetas a cambios sin previo aviso