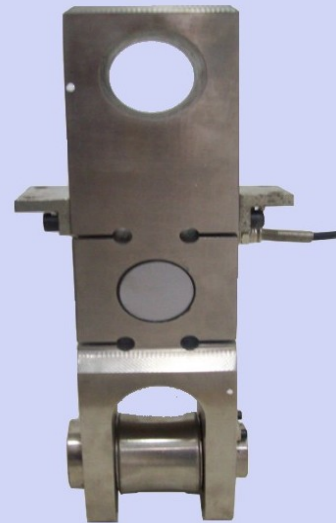


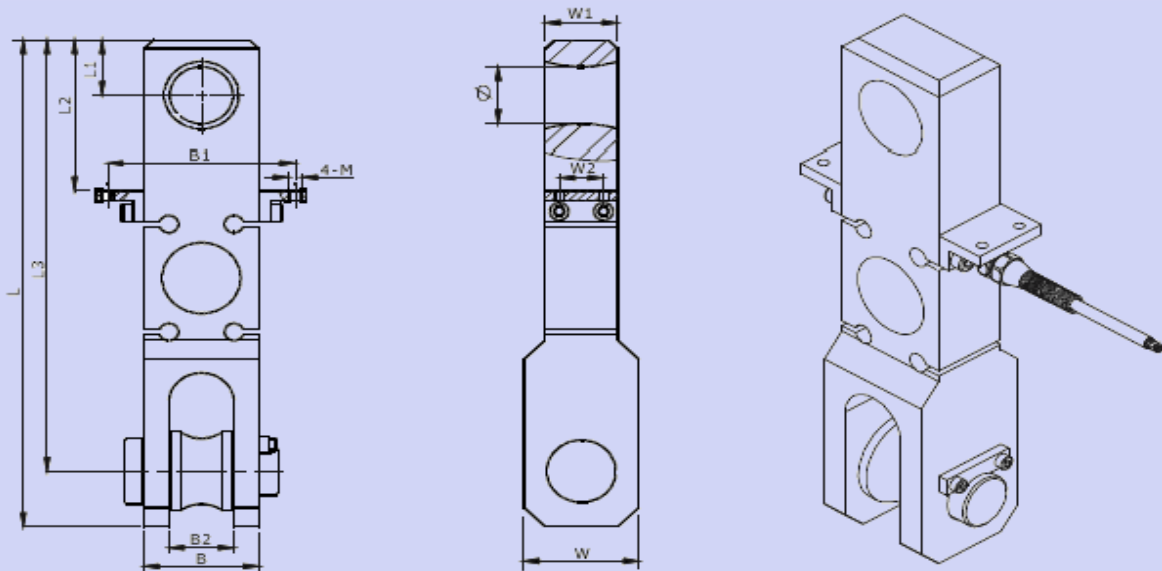
CELDA TIPO CRANE MODELO KRN

Ver. 2 (2012/02)



Celda de carga tipo CRANE en aleacion de acero IP67, de facil instalacion para aplicaciones de basculas flotantes o puentes gras.

DIMENSIONES (mm)



S./C.(t)	L	L1	L2	L3	B	B1	B2	M	W	W1	W2	Ø
1~5	228	25	73	216	55	84	29	5	45	26	18	27
7.5~10	281	32	86	249	60	98	34	6	60	38	23	33
15~20	330	40	110	300	85	125	50	8	75	55	40	44

DIMENSIONES Y ESPECIFICACIONES SUJETAS A CAMBIO SIN PREVIO AVISO

CARACTERISTICAS GENERALES

Parametros	C2	C3	Unidades
Capacidades (E _{max}) :	1,2,3,5,7.5,10 y 20		T
Intervalos Max. de verificacion (N _{lc}):	2000	3000	d
Intervalos Min. De verificacion (V _{min}) :	0,02	0,01	% de la Capacidad Max.
Sensibilidad (C _n) :	2.0 ± 0.2%		mV/V
Efecto de temperatura en la sensibilidad (T _{kc}) :	0,0024	0,0012	± % de la señal de salida/°C
Efecto de temperatura en el cero (t _{k0}) :	0,002	0,0008	± % de la señal de salida/°C
Cero :	1.0		± % de la señal de salida
Resistencia de entrada (R _{lc}) :	385 ± 5		Ohms
Resistencia de salida (R _o) :	350 ± 2		Ohms
Resistencia de aislamiento :	≥ 5000		Mega-Ohms
Limite de sobrecarga :	150		% de la capacidad
Ruptura de celda :	300		% de la capacidad
Rango de temperatura en operación :	-30 a +70 / -20 a +160		°C / °F
Excitación Recomendada :	9		V (AC o DC)
Maxima excitación permitida :	18		V (AC o DC)
Peso aproximado :	Entre 4 a 11		Kg (dependiendo de la capacidad)
Material :	Aleacion de acero		
Clase de proteccion :	IP67		
Cable	0.3 m		Φ5mm

CONEXION

