

SIERRAS PARA HUESO

2017-01, ver 02 .

KAIRO, Fabricada en acero inoxidable
Ideales para corte de hueso y todo tipo de carnes congeladas.



Descripción:

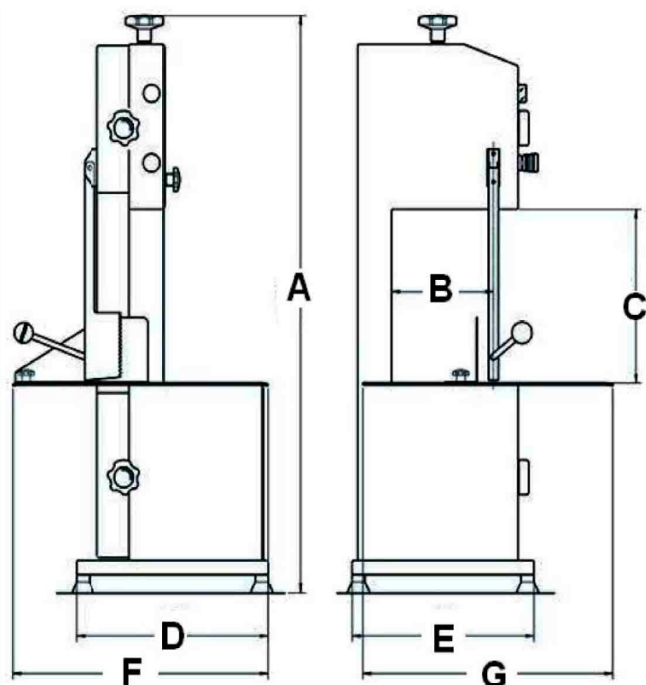
- Sierras de banco semi-industriales y de piso industriales, ideal para corte de hueso y carnes congeladas.
- Mesa de corte deslizable y regulador de espesor de corte que le facilitaran su uso.
- Volantes en acero inoxidable y motores de 1, 2 y hasta 3 HP.
- Cuenta con sensores y freno automático para seguridad del usuario.

KRAMER
FOOD EQUIPMENT

Especificaciones técnicas:

Modelo	KAIRO 21	KAIRO 25	KAIRO 30
Material fabricación	Acero inoxidable		
Motor	Monofásico		Trifásico trifilar
Alimentación	110 ~ 125 VAC @ 60Hz		220 VAC @ 60Hz
Potencia	1 HP / 750W	2HP / 1500W	3HP / 2200W
Consumo	6 A	7 A	8 A
Longitud cinta de corte	160 cm	203 cm	240 cm
Espesor de corte	0,004 ~ 18,7 cm	0,004 ~ 23,5 cm	0,004 ~ 29 cm
Sensores de seguridad	Puerta y freno automático de motor		
Bandeja deslizable	NO	SI	
Dimensiones bandeja residuos	28 x 5 x 3 cm	32 x 13 x 6 cm	54 x 42 x 26 cm
Accesorios	Manual, Cinta sierra		
Dimensiones caja	53 x 52 x 96 cm	72 x 64 x 168 cm	85 x 79 x 182 cm
Peso Bruto	48,5 kg	150 kg	175 kg

Dimensiones:



	KAIRO 21	KAIRO 25	KAIRO 30
A	87 cm	156 cm	171 cm
B	18,7 cm	23,5 cm	29 cm
C	24,3 cm	30,5 cm	36 cm
D	36,5 cm	57 cm	60 cm
E	27,5 cm	41 cm	53 cm
F	46,5 cm	65,5 cm	73 cm
G	44 cm	55 cm	77 cm
H	N/A	35 cm	40 cm
I	N/A	26 cm	37 cm

*Todas las características y especificaciones del producto están sujetas a cambios sin previo aviso

KRAMER
FOOD EQUIPMENT