

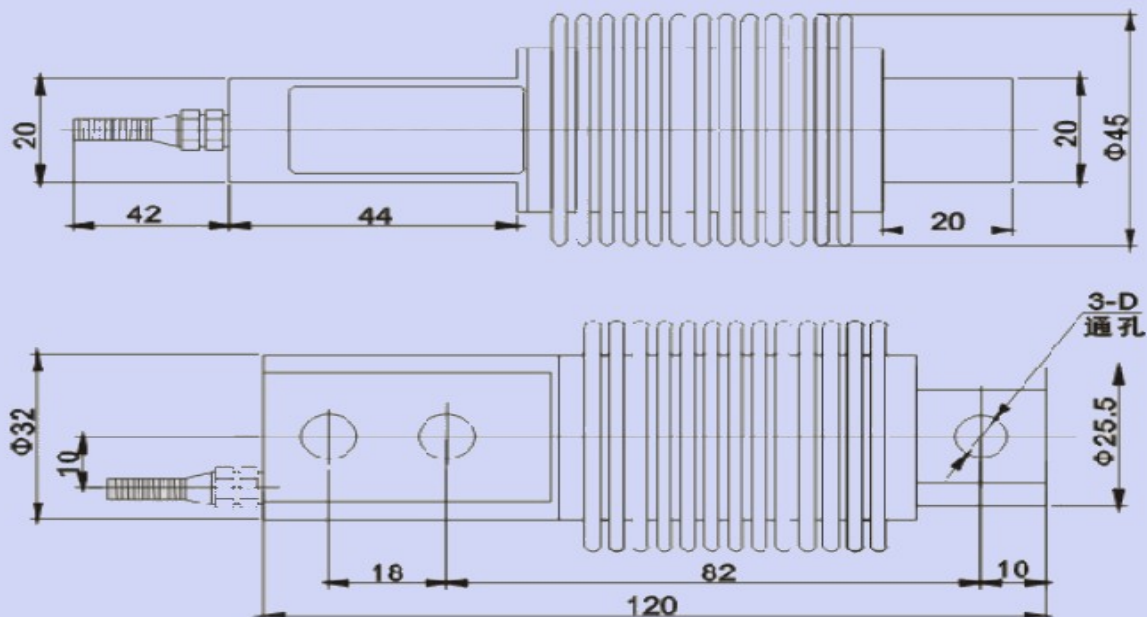
CELDA TIPO FUELLE MODELO HX-AS-KL

Ver. 2 (2012/01)



Celda de carga tipo fuelle en aleacion de acero, IP67 para plataformas de bajo perfil, basculas tipo riel, tanques, tolvas, silos.

DIMENSIONES (mm)



CARACTERISTICAS GENERALES

Parametros	C3	Unidades
Capacidades (E _{max}) :	20, 50, 100 y 200	Kg
Intervalos Max. de verificacion (N _{lc}):	3000	d
Intervalos Min. De verificacion (V _{min}) :	0,03	% de la Capacidad Max.
Sensibilidad (C _n) :	2.0 ± 0.002%	mV/V
Efecto de temperatura en la sensibilidad (T _{kc}) :	0,02	± % de la señal de salida/°C
Efecto de temperatura en el cero (t _{k0}) :	0,02	± % de la señal de salida/°C
Cero :	1.0	± % de la señal de salida
Resistencia de entrada (R _{lc}) :	400 ± 10	Ohms
Resistencia de salida (R _o) :	352 ± 2	Ohms
Resistencia de aislamiento :	≥ 5000	Mega-Ohms
Limite de sobrecarga :	150	% de la capacidad
Ruptura de celda :	300	% de la capacidad
Rango de temperatura en operación :	-10 a +70 / -20 a +160	°C / °F
Excitación Recomendada :	10~12	V (AC o DC)
Maxima excitación permitida :	15	V (AC o DC)
Peso aproximado :	600	g
Material :	Aleacion de acero	
Clase de proteccion :	IP67	
Cable	Φ5mm x 3m	

CONEXION

