



# BALANZAS DE MESA

22017-11 Ver. 3

## FENIX Balanza solo peso

Balanza multifuncional, confiable y robusta.



### Descripción:

- Balanza de solo peso
- Construida en ABS de alta resistencia
- Con plato en acero inoxidable
- Display LCD retro-iluminado
- Batería recargable

### Funciones:

- Conteo por muestreo
- Peso por porcentaje
- Alarma para fijar límites de peso
- Sistema de tara para descontar recipiente.
- Calibración y programación por teclado.





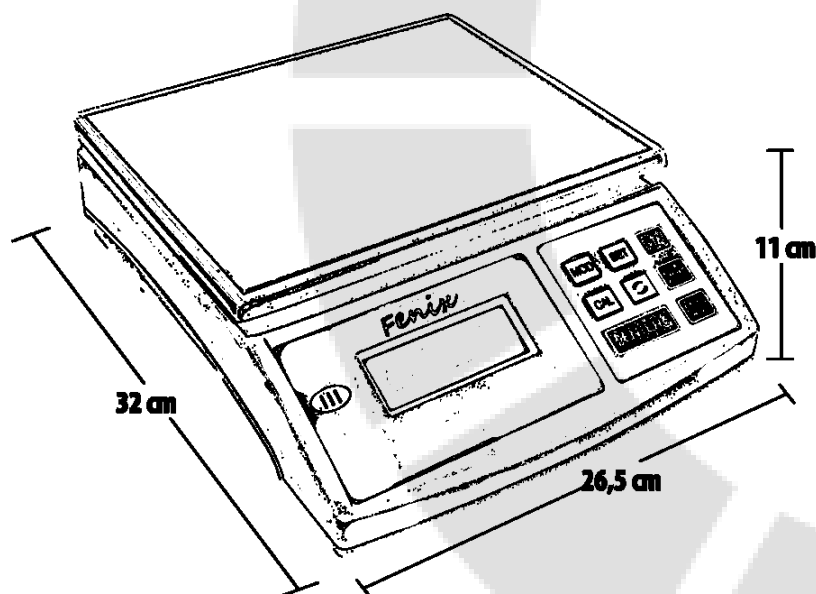
## Especificaciones técnicas

Modelo	FENIX			
Capacidad	3000 g	6000 g	15 kg	30 kg
División	0,2 g	0,5 g	1 g	2 g
Escala de verificación	1 g	2 g	5 g	10 g
Carga mínima	4 g	10 g	20 g	40 g
Resolución	1/15.000	1/12.000	1/15.000	
Clase	III			
Unidades de medición	g, lb, %, pcs		kg, lb, %, pcs	
Interface	RS - 232			
Tiempo estabilización	≈ 3 Segundo			
Temperatura operación	0°C - 40°C / 32°F - 104°F			
Fuente alimentación (adaptador)	Entrada: 110 Vac, 60Hz, 10 watts; Salida: 5V a 500mA			
Batería	4 V , 4Ah, (60 horas de operación aprox)			
Calibración	Cero y span hasta 100%, por teclado			
Display	Display LCD, 6 dígitos de 20mm, con luz de respaldo led			
Carcasa	ABS alta resistencia			
Dimensiones del plato	210 x 270 mm			
Teclado	8 Teclas tipo pulsador			
Peso Bruto	3 kg			

**Este equipo no puede ser utilizado en actividades mercantiles ni sanitarias**

**Artículo 2.2.1.7.14.3 Decreto 1074 de 2015**

## Dimensiones:



\*Todas las características y especificaciones del producto están sujetas a cambios sin previo aviso.

\* Los equipos pueden presentar imperfectos en los acabados , los cuales no afectan el funcionamiento y garantía de los mismos

