



BALANZAS PARA POS

2016-02 ver 02 .

FENIX-MAXI Balanza solo peso Multifuncional con puerto RS232



Descripción:

- Balanza solo peso con **conexión RS-232**.
- Construida en ABS de alta resistencia.
- Con **plato en acero inoxidable**.
- Display LCD retroiluminado.
- **Batería recargable** .
- Disponible con segundo display.

Funciones:

- Conteo por muestreo
- Peso por porcentaje
- Alarma para fijar límites de peso
- Sistema de tara para descontar recipiente.
- Calibración y programación por teclado.

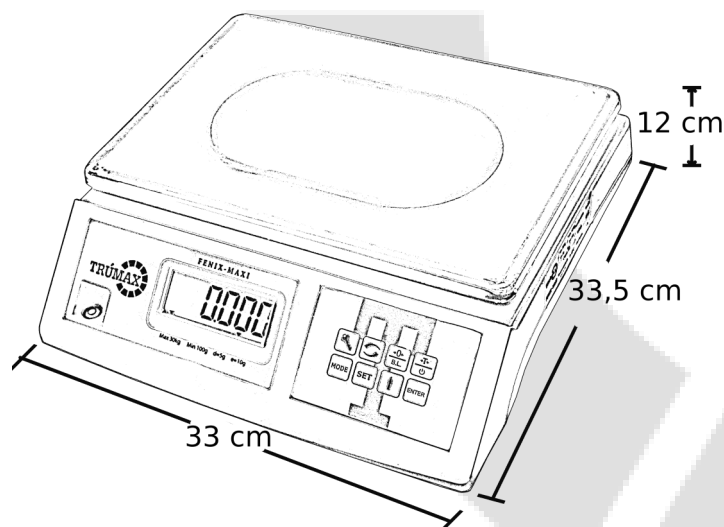




Especificaciones técnicas

Modelo	FENIX - MAXI
Capacidad	30 kg
División	5 g
Escala de verificación	10 g
Carga mínima	100 g
Resolución	1/6.000
Clase	III
Unidades de medición	g, lb, %, pcs
Interface	RS - 232
Velocidad de comunicación	2400, 4800, 9600 baudios
Tiempo estabilización	≈ 3 Segundo
Temperatura operación	0°C - 40°C / 32°F - 104°F
Humedad relativa	≤ 85 % RH
Fuente alimentación (adaptador)	110 Vac, 60Hz, 10 watts
Batería	4 V , 4Ah, (60 horas de operación aprox)
Calibración	Cero y span hasta 100%, por teclado
Display	Display LCD Vendedor, 6 dígitos de 20mm, luz de respaldo led.
Display comprador	Display LCD, 6 dígitos de 15mm (opcional)
Carcasa	ABS alta resistencia
Dimensiones del plato	330 x 230 mm
Teclado	8 Teclas tipo pulsador
Peso Bruto	3 kg

Dimensiones:



*Todas las características y especificaciones del producto están sujetas a cambios sin previo aviso.

* Los equipos pueden presentar imperfectos en los acabados , los cuales no afectan el funcionamiento y garantía de los mismos