

# EMBUTIDORA

2016-11, ver 01 .

## EE Embutidora Eléctrica

Embute de forma rápida, sencilla y sin esfuerzo.



### Descripción:

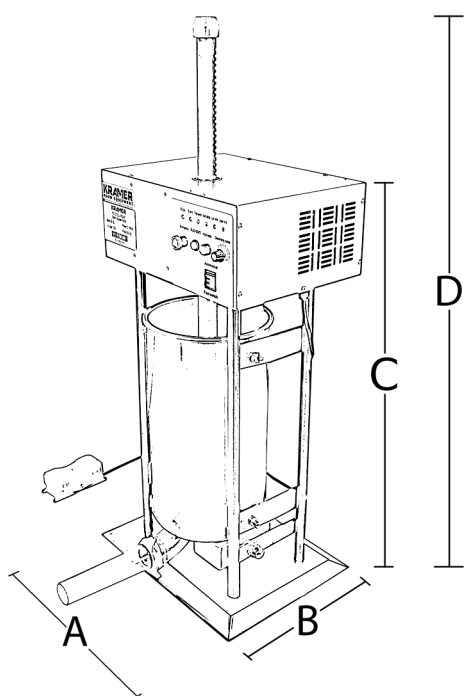
- Ideales para embutir rápidamente.
- Máquinas de estructura **sólida y compacta en acero inoxidable**.
- **Sistema de transmisión accionado por motor de 1400W con velocidad variable.**
- Cuenta con **embutido automático o manual** accionado por el pedal.
- Sistema desmontable sin necesidad de herramienta.

**KRAMER**  
FOOD EQUIPMENT

## Especificaciones técnicas:

| Modelo                    | EE-10L                    | EE-15L          |
|---------------------------|---------------------------|-----------------|
| Fabricación               | <b>Acero inoxidable</b>   |                 |
| Capacidad                 | 10 L / 9.7 kg             | 15 L / 14.6kg   |
| Motor                     | Monofásico                |                 |
| Alimentación              | 120 V AC @ 60Hz           |                 |
| Potencia                  | ≈ 1.8 HP                  |                 |
| Consumo                   | 1400W                     |                 |
| Piñones                   | Acero al carbón           |                 |
| Válvula de escape de aire | 2 (Ubicadas en el pistón) |                 |
| O-rings en silicona       | SI                        |                 |
| Accesorios                | 4 Embudos                 |                 |
| Diámetro embudos          | 20, 25, 35 y 40 mm        |                 |
| Dimensiones caja          | 44 x 38 x 71 cm           | 44 x 38 x 82 cm |
| Peso bruto                | 49 kg                     | 53 kg           |

## Dimensiones:



|   | EE-10L      | EE-15L          |
|---|-------------|-----------------|
| A | 41.5 cm     |                 |
| B | 32 cm       |                 |
| C | 64.5 cm     | 77 cm           |
| D | 67 a 100 cm | 79.5 a 126.5 cm |

\*Todas las características y especificaciones del producto están sujetas a cambios sin previo aviso

**KRAMER**  
FOOD EQUIPMENT