

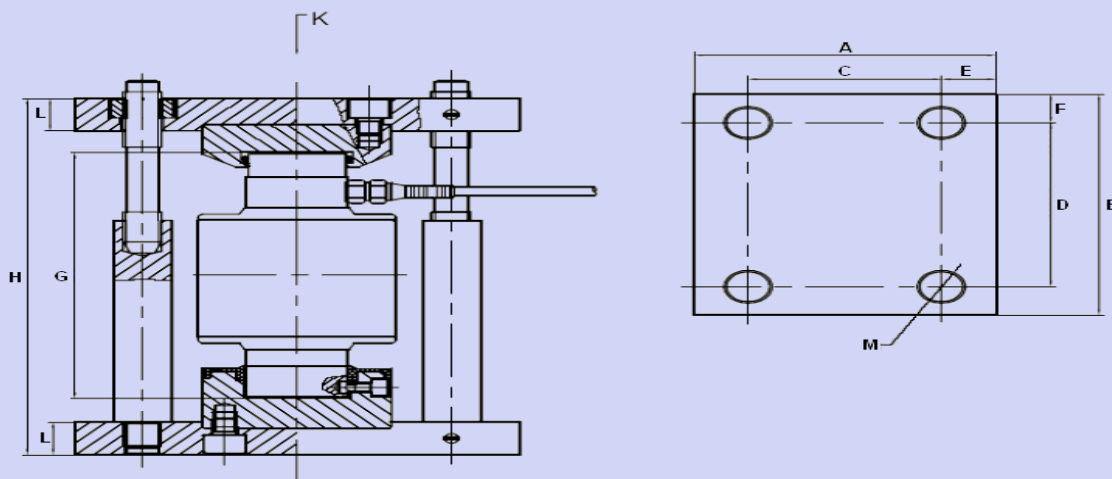
CELDA DE CARGA TIPO BOTELLA CON PLATINAS DE MONTAJE MODELO CTS-M

Ver. 2 (2012/01)



Celda de carga tipo botella en aleacion de acero, IP67 con platinas de montaje para basculas camioneras, tanques, tolvas, silos. De facil instalacion.

DIMENSIONES (mm)



Capacidad	A	B	C	D	E	F	G	H	L	M
10 - 40T	125 ± 0.2	135 ± 0.2	80 ± 0.2	100 ± 0.2	22.5 ± 0.2	17.5 ± 0.2	146 ± 0.1	214 ± 0.5	20	18
50T	160 ± 0.2	160 ± 0.2	124 ± 0.2	124 ± 0.2	18 ± 0.2	18 ± 0.2	150 ± 0.1	218 ± 0.5	20	18

DIMENSIONES Y ESPECIFICACIONES SUJETAS A CAMBIO SIN PREVIO AVISO

CARACTERISTICAS GENERALES

Parametros	C2	C3	Unidades
Capacidades (E _{max}) :	20, 30, 40, 50 y 60		t
Intervalos Max. de verificacion (N _{lc}):	2000	3000	d
Intervalos Min. De verificacion (V _{min}) :	0,03		% de la Capacidad Max.
Sensibilidad (C _n) :	2.0 ± 0.2%		mV/V
Efecto de temperatura en la sensibilidad (T _{kc}) :	0.0024	0.0012	± % de la señal de salida/°C
Efecto de temperatura en el cero (t _{k0}) :	0.002	0.0008	± % de la señal de salida/°C
Cero :	1.0		± % de la señal de salida
Resistencia de entrada (R _{lc}) :	785 ± 5		Ohms
Resistencia de salida (R _o) :	700 ± 2		Ohms
Resistencia de aislamiento :	≥ 5000		Mega-Ohms
Limite de sobrecarga :	150		% de la capacidad
Ruptura de celda :	300		% de la capacidad
Rango de temperatura en operación :	-30 a +70 / -20 a +160		°C / °F
Excitación Recomendada :	5~12		V (AC o DC)
Maxima excitación permitida :	18		V (AC o DC)
Peso aproximado :	11		Kg
Material :	Aleacion de acero		
Clase de proteccion :	IP67		
Cable	Φ6mm x 13m		

CONEXION

